

Ion-Luchtreiniger M IL-1002



Gebruiksaanwijzing

Inhoud

1.	Het product ontdekken.....	3
1.1	Voorwoord	3
1.2	Informatie betreffende deze gebruiksaanwijzing.....	3
1.3	Beoogd gebruik	3
1.4	Leveromvang.....	3
1.5	Aansprakelijkheid.....	3
1.6	Importeur en service.....	4
2.	Veiligheidsinformatie	4
2.1	Kinderen	4
2.2	Het voorzien van spanning.....	4
2.3	Ondeskundig gebruik	5
2.4	Plaatsen.....	5
3.	Werking.....	5
4.	Vorbereiden voor gebruik.....	5
4.1	Uitpakken en testen	5
4.2	Transport.....	6
4.3	Voorwaarden voor plaatsing.....	6
4.4	Product aansluiten	6
5.	Product gebruiken	6
6.	Reiniging	7
7.	Oplossen van problemen	8
8.	Instructies voor verwijdering	8
9.	Technische gegevens	9
9.1	Luchtreiniger	9
9.2	Stroomvoorziening.....	9

Ion-luchtreiniger M IL-1002

1. Het product ontdekken

1.1 Voorwoord

Het verheugt ons dat u dit product heeft gekozen en wij wensen u hiermee veel plezier.

1.2 Informatie betreffende deze gebruiksaanwijzing

Deze gebruiksaanwijzing bevat belangrijke informatie voor een correct en veilig functioneren van het product. Om u voor gevaar voor persoonlijk letsel of schade aan het product te behoeden, dient u voordat u het product gaat gebruiken, de gebruiksaanwijzing geheel door te lezen. Bewaar de gebruiksaanwijzing zorgvuldig. Indien u het product aan derden verder geeft, lever dan ook a.u.b. de gebruiksaanwijzing mee.

1.3 Beoogd gebruik

Het product dient uitsluitend voor het reinigen van de lucht in droge, gesloten binnenruimtes. Dit product is niet bedoeld voor commercieel gebruik, maar uitsluitend voor huisgebruik. Tot het boogde gebruik hoort ook het in acht nemen van alle informatie in deze gebruiksaanwijzing. Ieder ander gebruik dan het bedoelde gebruik geldt als oneigenlijk gebruik en wordt als misbruik gezien.

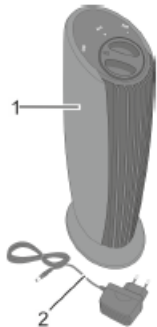


WAARSCHUWING! **Gevaar bij misbruik!**

Een misbruik van het product kan tot gevaarlijke situaties leiden.

- Gebruik het product niet als vervanging voor een ventilator, luchtdroger of afzuiger.
- Gebruik het product niet tegelijkertijd met impregneermiddelen, haarlak, insecticide of andere licht ontvlambare vloeistoffen of gassen en ook niet in chloorhoudende omgevingen.
- Gebruik het product niet in vochtige ruimtes zoals badkamers en sauna's.
- Gebruik het product niet in een omgeving met zeer vette lucht, bijv. tijdens het frituren of bakken in de keuken.
- Steek geen voorwerpen in de openingen van het product.

1.4 Leveromvang



Afb. 1 Overzicht luchtreiniger:

1. X4-LIFE Ion-luchtreiniger M IL-1002
2. Voedingskabel met adapter

1.5 Aansprakelijkheid

Wij aanvaarden geen aansprakelijkheid bij materiele schade of persoonlijk letsel, dat ontstaan is door oneigenlijk gebruik of het niet in acht nemen van deze gebruiksaanwijzing en de veiligheidsinstructies. In dergelijke gevallen vervalt elke aanspraak op garantie!

Ion-luchtreiniger M IL-1002

1.6 Importeur en service

Importeur

Adres	lived non food GmbH Theodor-Heuss-Straße 3 D-38122 Braunschweig
Telefoon	+49 (0) 531/224356-10
Telefax	+49 (0) 531/224356-11
E-mail	info@lived-non-food.de
Internet	www.lived-non-food.de

Service

Voor technische informatie kunt u bij onze klantenservice terecht:

Adres	First Flash GmbH - Lived - X4-LIFE Donaustraße 20 D-38120 Braunschweig
Telefoon	+49 (0) 531/224356-82
E-Mail	service@x4-life.de
Internet	www.x4-life.de

2. Veiligheidsinformatie

2.1 Kinderen



WAARSCHUWING!

Gevaar voor verwonding aan kinderen!

Indien kinderen of personen die gevaren niet kunnen beoordelen, met het product omgaan, kan dit leiden tot verwondingen of zelfs overlijden.

- Zorg ervoor dat het product buiten het bereik kinderen wordt geplaatst van.
- Zorg ervoor, dat kinderen nooit met dit product spelen.
- Laat het verpakkingsmateriaal niet achteloos liggen, kans op verstikkingsgevaar.

2.2 Het voorzien van spanning



WAARSCHUWING!

Kans op overlijden door elektrische schok!

Het product wordt aangedreven door elektriciteit, dus er is altijd het gevaar van een elektrische schok. Daarom bijzondere aandacht besteden aan het volgende:

- Het stopcontact dient te allen tijde bereikbaar te zijn, zodat de stekker in noodsituaties direct kan worden verwijderd.
- Indien het product of de kabel een beschadiging hebben, raak deze dan niet aan. Schakel dan eerst het betreffende stopcontact stroomloos (bijv. via de bijbehorende zekering) voordat u dan de stekker voorzichtig uit het stopcontact verwijdert. Gebruik het product daarna niet meer, maar breng het direct naar een gespecialiseerde onderhoudsdienst.
- Om een volledige scheiding van het elektriciteitsnet te bereiken, moet de stekker van het product worden losgekoppeld van het stopcontact. Het is niet voldoende het product met de hoofdschakelaar uit te schakelen.
- Verwijder voor de zekerheid bij onweer altijd de stekker uit het stopcontact.
- Verwijder de stekker uit het stopcontact vóór de installatie, vóór het reinigen en zodra het apparaat niet in gebruik is.

Ion-luchtreiniger M IL-1002

2.3 Ondeskundig gebruik



WAARSCHUWING!

Gevaar voor letsel door ondeskundig gebruik!

Het oneigenlijk gebruik van het product kan letsel veroorzaken.

- Zorg ervoor dat het product vakbekwaam wordt aangesloten. Volg hierbij de instructies van de gebruiksaanwijzing.
- Let op het juiste gebruik van het product. Plaats nooit een voorwerp op het product en dek het nooit af.
- Let erop dat eigenhandig ombouwen en/of veranderen van het product niet geoorloofd is. In geval van ongeoorloofde veranderingen en/of ombouwen van het product, vervalt de garantie.
- indien u twijfel over de werking, de veiligheid of de aansluiting van het product heeft, neem dan contact met de fabrikant of een vakbekwaam persoon op.
- Let óók op de aanvullende veiligheidsinformatie in de afzonderlijke hoofdstukken van de gebruiksaanwijzing.

2.4 Plaatsen



WAARSCHUWING!

Gevaar door ondeskundig plaatsen en installeren!

Zodra vloeistoffen, vochtige lucht of vuur in contact komen met het product, kan dit lichamelijk letsel tot gevolg hebben.

- Om het ontstaan van brand of een elektrische schok te vermijden, mag het product niet vochtig of nat worden
- Plaats het product niet in ruimtes met een hoge luchtvochtigheid, dus nooit in badkamers of sauna's.
- Plaats geen voorwerp met vloeistoffen in de directe omgeving van het apparaat, bijv. geen emmers, vazen of zelfs geen planten. Vloeistoffen kunnen in de behuizing binnendringen. Hierdoor ontstaat niet alleen kans op beschadiging van het product, maar ook op brandgevaar
- Bescherm het product tegen weersinvloeden. Plaats het nooit in de openlucht op.
- Plaats het product nooit in ruimtes met open vuur (ook niet bij openhaard, gaskachel, kaarsen, etc.).

3. Werking

Het product is bedoeld voor het reinigen van de omgevingslucht met een ionengenerator. Zodra de Ionengenerator is ingeschakeld (*hoofdstuk 5 "Product gebruiken" op pagina 6*), verbetert het product de kwaliteit van de omgevingslucht. Het product beschikt bovendien over een ventilator die door het produceren van luchtcirculatie de werking van de luchtreiniging verhoogt.



Het product is bedoeld voor gebruik in vertrekken van 20m² tot 30m². In ruimtes die kleiner zijn dan 20m² gaat u als volgt te werk:

- *Schakel het product na 6 uur gebruik weer uit (*hoofdstuk 5 "Product gebruiken" op pagina 6*).*
- *Schakel het product dan pas na 4 uur weer in (*hoofdstuk 5 "Product gebruiken" op pagina 6*).*

Ionengenerator

Op de verwijderbare collectorlamellen (; zie afb. 4-2) binnenin het product wordt een negatieve elektrostatische lading gecreëerd. Zo ontstaan de negatieve ionen samen met een zeer geringe hoeveelheid ozon die kleine positief geladen deeltjes zoals stof, pollen, verontreinigingen en geurstoffen (bijv. sigarettenrook) uit de lucht aantrekken. Deze worden verzameld binnenin het apparaat en worden zo uit de lucht verwijderd. Hierdoor ontstaat er een schone frisse omgevingslucht.

4. Voorbereiden voor gebruik

4.1 Uitpakken en testen

- Pak het apparaat uit de verpakking (*hoofdstuk 1.4 "1.4 Leveromvang" op pagina 3*) en controleer of de inhoud compleet en onbeschadigd is. Indien u een manco vaststelt, wendt u dan direct aan uw leverancier.

Ion-luchtreiniger M IL-1002

- Bewaar de verpakking, zodat u het product later veilig kunt opbergen of eventueel aan derden kunt overdragen. Ruim het niet meer noodwendige verpakkingsmateriaal milieuvriendelijk op.

4.2 Transport

- Voor het verzenden van het product gebruik, indien mogelijk, de originele verpakking.
- Om schade tijdens transport te vermijden, dient u het product zoals bij de aankoop te verpakken.
- Indien u het product aan derden overdraagt, lever dan ook de gebruiksaanwijzing mee.

4.3 Voorwaarden voor plaatsing



OPMERKING!

Materiële schade veroorzaakt door onjuiste plaatsing!

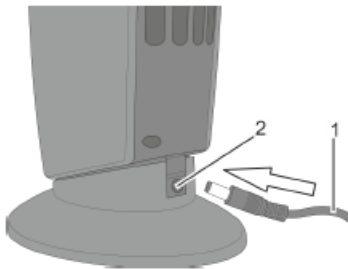
– Plaats het product ten minste 1 meter uit de buurt van elektronische apparaten zoals computer of televisie om materiële schade te voorkomen.

- Plaats het product op een stabiele horizontale en gladde ondergrond. Beschouw bij de keuze van de locatie, de het dichtstbijzijnde stopcontact.



Let er bij het plaatsen van het product op, dat de afstand tot de muur, het aanwezige meubilair of gordijnen minstens 30 cm dient te zijn.

4.4 Product aansluiten



Afb. 2: Luchtreiniger aansluiten

1. Let er op dat de verwijderbare cassette met collectorlamellen (afb. 4-2) volledig in het product is gestoken.
2. Stop de plugstekker (afb. 2-1) in de pluggingang (afb. 2-2) aan de achterzijde van het apparaat.
3. Steek daarna de stekker van de adapter (Afb. 1-2) in het stopcontact. Het product is nu klaar voor gebruik.

5. Product gebruiken



WAARSCHUWING!

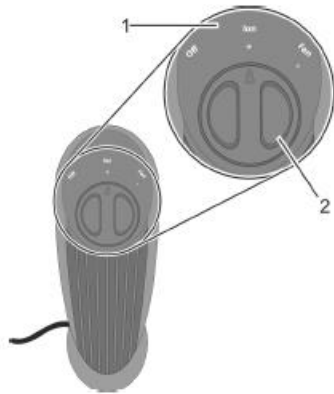
Verstikkingsgevaar door gebrek aan ventilatie!

Bij onvoldoende circulatie van de lucht kan dit, door gebrek aan zuurstof, leiden tot verstikkingsverschijnselen.

– Zorg ervoor dat de ruimte waarin u het product gebruikt, over een goede ventilatie beschikt.

– Indien geen luchtcirculatie gegarandeerd is en/of er een hoog zuurstofverbruik plaatsvindt door bijv. de aanwezigheid van veel personen, dient u iedere 2 uur te ventileren.

Ion-luchtreiniger M IL-1002



Afb. 3: Luchtreinigerfunctie: in-/uitschakelen



Het product is voorzien van een ionengenerator en een ventilator. Volgende functies kunnen na elkaar met de draaiknop (afb. 3-2) in het bedieningspaneel (afb. 3-1) worden ingeschakeld:

- Functie "Ion": zachtjes reinigen van de omgevingslucht met de ionengenerator
- Functie "Fan" (ventilatorfunctie): Verhoging van de luchtcirculatie door de collectorlamellen (Afb. 4-2) voor het verhogen van de werking van de luchtreiniging

1. Zet de draaischakelaar (afb. 3-2) in het bedieningspaneel (afb. 3-1) in de positie "Ion" om het product in te schakelen.
 - Het rode ledlampje brandt en laat zien dat de ionengenerator is ingeschakeld. De functie "Ion" is actief.
2. Zet de draaischakelaar (afb. 3-2) in het bedieningspaneel (afb. 3-1) in de positie "Fan" om de werking van de luchtreiniging te verhogen.
 - Het rode- en groene ledlampje branden. De ionengenerator en de ventilator zijn ingeschakeld. De functies "Ion" en "Fan" zijn actief.

Schakel het product uit door de draaischakelaar (afb. 3-2) in het bedieningspaneel (afb. 3-1) in de positie "Off" te zetten.

6. Reiniging



OPMERKING! **Materiele schade door onjuiste reiniging!**

- Etsende of schurende reinigingsmiddelen kunnen het product en de componenten beschadigen.*
- Reinig de buitenzijde van het apparaat en de componenten slechts met een zachte **droge** doek.
 - Reinig de buitenzijde van het apparaat bij sterke verontreiniging met een zachte doek en een mild schoonmaakmiddel.
 - Reinig de buitenzijde van het apparaat en de componenten **nóóit** onder stromend water.
 - Reinig de verwijderbare cassette met collectorlamellen (afb. 4-2) met een vochtige doek.



Buitenzijde van het apparaat en de componenten

- Reinig de buitenzijde van het apparaat en de componenten indien nodig.*
- Let erop dat u voor het reinigen het product heeft uitgeschakeld (hoofdstuk 5 "Product gebruiken" op pagina 6) en trek voor het reinigen de stekker van de adapter (afb. 1-2) uit het stopcontact.

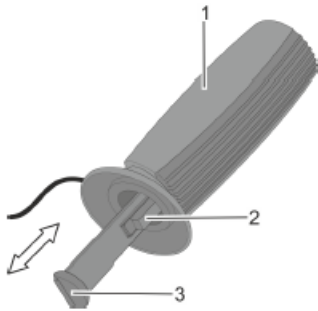


Cassette met collectorlamellen

Door het gebruik van het product vervuult de verwijderbare cassette met collectorlamellen van roestvrijstaal (afb. 4-2). Reinig deze daarom regelmatig:

- bij normaal tot matig-intensief gebruik: één keer per maand schoonmaken.
- bij regelmatig intensief gebruik: één keer per week schoonmaken.

Ion-luchtreiniger M IL-1002



Afb. 4: Cassette eruit nemen/terug plaatsen

1. Schakel voor het reinigen van de cassette met collectorlamellen (afb. 4-2) het apparaat uit (hoofdstuk 5 "Product gebruiken" op pagina 6) en trek de stekker van de adapter (afb. 1-2) uit het stopcontact.
2. Om de cassette met collectorlamellen van roestvrijstaal (afb. 4-2) te reinigen dient u deze aan de onderzijde uit het apparaat naar beneden te trekken (afb. 4-1). Grijp hiervoor met één vinger in de greep (afb. 4-3) aan de onderzijde van het apparaat.



VOORZICHTIG!

Het risico van verwonding door scherpe randen!

Scherpe randen kunnen snijwonden en schaafwonden op de huid veroorzaken.
– Wees bij het reinigen van de cassette met collectorlamellen (afb. 4-2) voorzichtig voor scherpe randen.

3. Reinig de vervuilde cassette (afb. 4-2) met een vochtige doek. Droog deze aansluitend met een droge doek af.



Indien voor het reinigen van de cassette (afb. 4-2) een warm sopje wordt gebruikt, laat de cassette dan 24 uur aan de lucht drogen.

4. Let erop dat de collectorlamellen (afb. 4-2) slechts compleet droog weer in het apparaat gestoken mogen worden (afb. 4-1).

7. Oplossen van problemen

Beschrijving van het probleem	Oorzaak	Oplossing
Product kan niet worden ingeschakeld	Product niet correct met het elektriciteits snoer verbonden	Controleer of het snoer (afb. 2-1) vast in de ingangspoort (afb. 2-2) aan de achterzijde van het product ingevoerd is.
Product functioneert correct, omgevingslucht blijft verontreinigd.	Collectorlamellen zijn verontreinigd	Reinig de collectorlamellen (hoofdstuk 6 "Reiniging" op pagina 7).

8. Instructies voor verwijdering

Elektrische en elektronische onderdelen mogen niet in het huisvuil worden gedeponeerd. Zodra het apparaat verbruikt is, dient u dit aan te bieden bij een recyclingdepot voor gebruikte elektrische en elektronische apparaten. Informatie hierover is verkrijgbaar bij de gemeentelijke- of bevoegde instanties voor de afvalverwijdering



Afb. 5: Niet in het huisvuil deponeren

Ion-luchtreiniger M IL-1002

9. Technische gegevens

9.1 Luchtreiniger

Specificaties	Waarde	Eenheid
Vermogen	3	W
Luchtstroom	18	m ³ /h
Actieve zuurstofuitstoot	< 0,05	PPM
Breedte	94	mm
Hoogte	336	mm
Diepte	120	mm
Gewicht	0,52	kg
Artikelnummer	700978	

9.2 Stroomvoorziening

Specificaties	Waarde	Eenheid
Ingangsspanning	100-240	V
Uitgangsspanning	12	V
Frequentie	50/60	Hz
Ingangsstroomsterkte	0,3	A
Uitgangsstroomsterkte	0,5	A
Lengte elektrische kabel	180	cm