



MicroPedi

- EN Instructions for use
- FR Instructions d'utilisation
- NL Gebruiksaanwijzing
- ES Instrucciones de uso
- PT Instruções de utilização
- GR Οδηγίες χρήσης
- NO Bruksanvisning
- FI Käyttöohjeet
- SV Bruksanvisning
- DA Brugervejledning
- RU Инструкции по применению
- DE Bedienungsanleitung
- BG Инструкции за употреба
- HU Használati utasítás
- RO Instrucțiuni de utilizare
- CS Návod k použití
- SL Navodila za uporabo
- PL Instrukcja obsługi



- EN
- FR
- NL
- ES
- PT
- GR
- NO
- FI
- SV
- DA
- RU
- DE
- BG
- HU
- RO
- CS
- SL
- PL



Allgemeine Beschreibung der Bauteile

- A. Schutzkappe
- B. Micro-Pedi Roller
- C. Sicherheitsschalter
- D. An/Aus-Taste
- E. Entriegelungsknopf Micro-Pedi Roller
- F. Batteriefachdeckel (unterer Deckel im Handgriff)

Lesen Sie bitte die gesamte Bedienungsanleitung aufmerksam durch, bevor Sie den Micro-Pedi in Gebrauch nehmen.

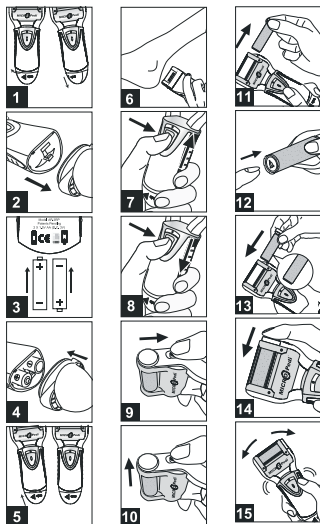
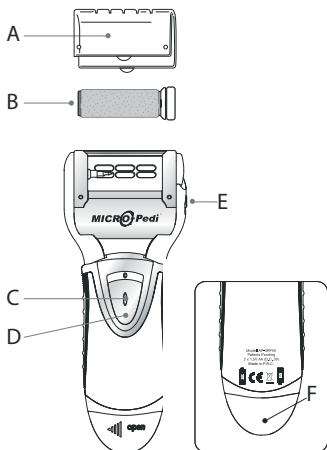
Einlegen der Batterien

1. Entfernen Sie die Batterieabdeckung (die untere Kappe am Griff), indem Sie diese zuerst um 90 Grad bis zum Einrasten nach links drehen (Abb. 1) und danach nach unten ziehen (Abb. 2).
2. Legen Sie 2 AA-Batterien in das Batteriefach ein. Achten Sie dabei auf die korrekte Polarität (Abb. 3), wie auf der Innenseite des Batterie-faches angegeben.
3. Platzieren Sie die Kappe für das Batterie-fach auf dem Gerät (Abb. 4) Drehen Sie die Kappe um 90 Grad rechts herum bis sie einrastet. (Abb. 5)

Anwendung

Der Micro-Pedi ist für die Glättung rauer Haut an Füßen und Fersen entworfen worden (Abb. 6).

1. Haut gründlich reinigen und gut abtrocknen.
2. Entfernen Sie die Schutzkappe vom Gerät. Das Gerät ist nun einsatzbereit.
3. Schalten Sie das Gerät ein (Abb. 7) und führen Sie es 2-3 Sekunden lang mit sanften, kreisenden Bewegungen (vor und zurück oder seitwärts) über die von Schwielen, Verdickungen oder Verhärtungen betroffenen Hautstellen.
4. Haut nach der Anwendung abspülen oder abgestorbene Hautpartikel mit einem nassen Handtuch entfernen.



Üben Sie keinen Druck aus, sondern lassen Sie das Gerät sanft über die betroffenen Stellen gleiten. Das Gerät stoppt, wenn es zu fest auf die Haut gedrückt wird. Schalten Sie das Gerät aus und prüfen Sie, ob die Haut ausreichend geschmeidig ist. Ist dies nicht der Fall, Gerät wieder einschalten und noch einmal 2-3 Sekunden damit über die Haut streichen. Anschließend erneut prüfen. Fahren Sie auf diese Weise fort, bis die Haut ausreichend glatt ist.

Wichtiger Hinweis: Der Micro-Pedi Roller darf nur auf trockener Haut angewendet werden.

Achtung: Nicht auf beschädigten oder blutigen Hautstellen anwenden.

Warnhinweis: Bei Schmerzen oder Rötungen der Haut Anwendung stoppen.

Warnhinweis: Gerät nie länger als 2-3 Sekunden auf der Haut anwenden.

Austausch des Micro-Pedi Rollers

Der Micro-Pedi Roller enthält empfindliche Bauteile. Gehen Sie vorsichtig damit um. Beim Austausch des Micro-Pedi Rollers ist äußerste Vorsicht geboten. Tauschen Sie den Micro-Pedi Roller aus, sobald ein Austausch erforderlich ist, um das beste Ergebnis zu gewährleisten. Die Roller können mehrmals verwendet werden, abhängig von der Häufigkeit der Benutzung und der Größe der zu behandelnden Hautfläche. Tauschen Sie den Micro-Pedi Roller aus, sobald dieser Mängel aufweist oder Sie den Eindruck haben, dass die Wirksamkeit nachlässt. Achten Sie darauf, dass das Gerät vor dem Austausch des Micro-Pedi Rollers ausgeschaltet ist.

Wichtiger Hinweis: Defekte oder verschlissene Micro-Pedi Roller können die Haut beschädigen.

1. Drücken Sie den seitlichen Einriegelungsknopf nach unten. Der Micro-Pedi Roller springt von selbst heraus (Abb. 9 & 10).
2. Entfernen Sie den Micro-Pedi Roller aus dem Zylinder (Abb. 11). Der Roller kann entsorgt werden.

3. Nehmen Sie einen neuen Micro-Pedi Roller aus dem Nachfüllpack (Abb. 12), indem Sie mit dem Zeigefinger auf die Unterseite drücken und den Roller mit der Hand auffangen.
4. Setzen Sie den neuen Micro-Pedi Roller in das Gerät ein und drücken Sie den Roller an, bis dieser hörbar einrastet (Abb. 13 & 14).
5. Nachdem Sie den neuen Micro-Pedi Roller in das Gerät eingesetzt haben, kontrollieren Sie, ob dieser fest sitzt und keine schwachen oder lose sitzenden Teile zu erkennen sind (Abb. 15).

Reinigung

1. Schalten Sie das Gerät aus.
2. Entfernen Sie die Schutzkappe und nehmen Sie den Micro-Pedi Roller aus dem Apparat heraus.
3. Reinigen Sie das Gerät mit einem feuchten Tuch und trocknen Sie es anschließend mit einem sauberen Handtuch ab.
4. Setzen Sie den Roller wieder ein und verschließen Sie das Gerät mit der Schutzkappe.

Wichtiger Hinweis: Halten Sie den Micro-Pedi und die Roller niemals unter Wasser.

Warnung/Wichtig

Lesen Sie bitte alle Anweisungen aufmerksam durch, bevor Sie den Micro-Pedi in Gebrauch nehmen.

- Der Micro-Pedi ist AUSSCHLIESSLICH für die Anwendung an Füßen und Fersen vorgesehen.
- Vermeiden Sie Unfälle und Verletzungen sowie Beschädigungen am Gerät, indem Sie es vom Kopfhaar, von den Augenbrauen, Wimpern, der Kleidung, Bürsten, Drähten, Kabeln, Schnürsenkeln usw. entfernt halten.
- Jeder Micro-Pedi Roller sollte von nur einer Person benutzt werden. Aus Hygienegründen sollten Sie den Micro-Pedi Roller nicht mit anderen Personen teilen.
- Sollten Sie an einer medizinischen Erkrankung leiden, ein Problem oder eine

- Frage haben oder empfindlich sein, empfehlen wir Ihnen dringend, Ihren Arzt zu konsultieren, bevor Sie das Produkt anwenden.
- Bei Diabetes oder einem schlechten Blutkreislauf sollten Sie das Gerät nicht anwenden.
 - Wenn Sie an einer Hautkrankheit oder einer anderen Erkrankung leiden, wenden Sie sich vor der Anwendung bitte an Ihren Arzt.
 - Nicht auf roten, gereizten oder entzündeten Hautstellen oder bei Blasen anwenden.
 - Nicht auf Warzen, Geschwüren oder offenen Wunden anwenden.
 - Benutzer mit einem Herzschrittmacher sollten vor der Anwendung ihren Arzt konsultieren.
 - Bei Schmerzen oder Reizungen Anwendung unmittelbar stoppen.
 - Micro-Pedi Roller nicht anwenden, wenn auf dem Roller verschlissene oder ausgefranste Ränder zu erkennen sind.
 - Tauschen Sie den Micro-Pedi Roller aus, sobald ein Austausch erforderlich ist, um das beste Ergebnis zu gewährleisten. Die Roller können mehrmals verwendet werden, abhängig von der Häufigkeit der Benutzung und der Größe der zu behandelnden Hautfläche.
 - Das Gerät von Kindern fernhalten, da es für die Benutzung durch Kinder nicht vorgesehen ist.
 - Dieses Gerät ist für die Benutzung durch Personen (unter anderem Kinder) mit motorischen oder geistigen Einschränkungen sowie mangelnden Erfahrungen und Kenntnissen nicht vorgesehen, sofern diese nicht unter Beaufsichtigung stehen oder von einer Person, die für ihre Sicherheit zuständig ist, Anweisungen im Umgang mit dem Gerät erhalten haben.
 - Das Gerät vor direkter Sonneneinstrahlung schützen. Das Gerät an einem trockenen, kühlen Ort bei 0-40 C° aufbewahren.

- Das Gerät an einem Ort aufbewahren, an dem es nicht in die Badewanne oder ins Waschbecken fallen kann.
- Das Gerät niemals verwenden, wenn es beschädigt ist oder unter Wasser gehalten wurde.
- Die Micro-Pedi Roller sollten niemals mit Wasser oder anderen Flüssigkeiten in Kontakt kommen.
- Das Gerät nicht einschalten, solange der Micro-Pedi Roller nicht befestigt ist.
- Keine Gegenstände in die Öffnungen des Gerätes stecken.
- Das Gerät mit der Schutzkappe abdecken, wenn es nicht in Gebrauch ist.
- Das Gerät darf nicht im Freien benutzt werden.
- Das Gerät nicht in Räumen verwenden, in denen Spraydosen oder Sauerstoffprodukte zum Einsatz kommen.
- Bewahren Sie diese Bedienungsanleitung gut auf.

Garantie

Für dieses Produkt gilt nach der europäischen Gesetzgebung ein Garantiezeitraum von zwei Jahren. Die Garantie für dieses Produkt ist auf technische Defekte infolge von Produktionsmängeln beschränkt. Wenn Sie die Garantie in Anspruch nehmen möchten, wenden Sie sich für weitere Anweisungen an unseren Kundendienst. Dort kann man Ihr Problem möglicherweise lösen, ohne dass Sie das Produkt zum Geschäft oder einem unserer Kundendienstcenter zurückbringen müssen. Sie erreichen unseren Kundenservice unter der Hotline Nr. 08951234423, Email: Kundenservice@inno-essentials.de. Die Mitarbeiter unserer Kundendienstabteilung helfen Ihnen gerne weiter!

Общо описание на компонентите

- A. Предпазна капачка
- B. Ролка за Micro-Pedi
- C. Предпазен ключ
- D. Бутон ON/OFF (за включване и изключване)
- E. Ключ за освобождаване на ролката за уреда Micro-Pedi
- F. Капак на отделението за батерии (долен капак на дръжката)

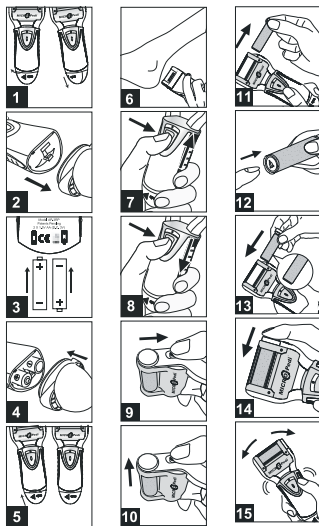
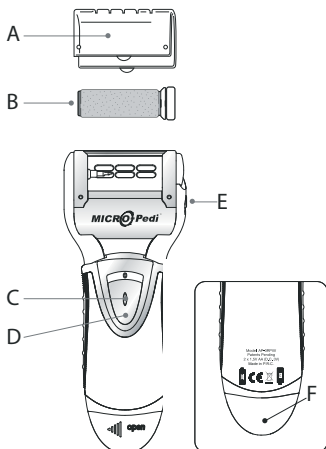
Прочетете внимателно всички инструкции, преди да използвате Micro-Pedi.**Поставяне на батериите**

- Махнете капака на отделението за батерии (долната капачка на дръжката), като го завъртите 90 градуса наляво, докато щракне на място (фиг. 1) и след това го дръпнете надолу (фиг. 2).
- Поставете 2 броя батерии тип AA в отделението за батерии, като много внимавате да не объркате поляритета на батериите (фиг. 3), обозначен на вътрешната стена на отделението за батерии.
- Затворете капака на отделението за батерии, като го завъртите 90 градуса надясно (фиг. 4), докато щракне на място и се затвори (фиг. 5).

Инструкции за употреба

Предназначението на Micro-Pedi е да изглади загрубялата кожа на стъпалата и петите (фиг. 6).

- Внимателно почистете и изсушете кожата.
- След като махнете предпазната капачка, уредът е готов за употреба.
- Включете уреда (фиг. 7) и внимателно го движете в кръг върху загрубялата или удебелена кожа (напред, назад или встрани) в продължение на 2-3 секунди еднократно.
- След като приключите процедурата, измийте кожата до чисто или използ-



вайте влажна кърпа, за да отстраните мъртвите клетки.

Не натискайте прекалено силно. Плъзгайте уреда леко върху желаната област. Уредът се изключва автоматично, ако се натисне върху кожата прекалено силно. Изключете уреда и проверете дали третираната област на кожата е добила желаната гладкост. Ако това не се е случило, включете отново уреда и търкайте още 2-3 секунди. Проверете отново. Продължете процедурата, докато достигнете желаното ниво на гладкост.

Моля, обърнете внимание! Винаги използвайте ролката на Micro-Pedi върху суха кожа.

Моля, обърнете внимание! Не използвайте уреда върху напукана или кървяща кожа.

Предупреждение! Незабавно преустановете процедурата, ако кожата започне да Ви боли или се зачерви.

Предупреждение! Никога не обработвайте кожата повече от 2-3 секунди наведнъж.

Смяна на ролката на Micro-Pedi

Ролката на Micro-Pedi съдържа деликатни компоненти, към които трябва да се отнасяте с повишено внимание. Бъдете особено предпазливи, когато сменяте ролката на Micro-Pedi. Сменяйте ролката на Micro-Pedi, винаги когато е необходимо, за да постигнете най-добрите резултати. Ролките могат да се използват няколко пъти, в зависимост от това колко често се употребяват и от размера на участъка на обработваната кожа. Сменете ролката на Micro-Pedi с нова, ако се появят дефекти или ако виждате, че ефективността на старата е намаляла. Преди да смените ролката на Micro-Pedi с нова, проверете дали сте изключили уреда.

Моля, обърнете внимание! Счупените или износени ролки могат да увредят кожата.

1. Натиснете надолу ключа за освобождаване на ролката от страни на уреда

Micro-Pedi, за да я извадите (фиг. 9 и 10).

2. Извадете ролката от уреда Micro-Pedi и (фиг. 11) и я изхвърлете по подходящия начин.
3. Извадете новата ролка за уреда Micro-Pedi от опаковката (фиг. 12), като натиснете дъното на опаковката с показалеца и хванете ролката с дланта на ръката си.
4. Поставете новата ролка в уреда Micro-Pedi и я натиснете на мястото ѝ, докато чуете звук на щракване. (фиг. 13 и 14).
5. След като сте поставили новата ролка в уреда Micro-Pedi, проверете дали стои стабилно и вижте дали няма части, които да висят и да са хлабави (фиг. 15)

Почистване на уреда

1. Изключете уреда.
2. Махнете предпазната капачка и извадете ролката от уреда Micro-Pedi.
3. Почистете уреда с влажна кърпа и го подсушете с чиста кърпа.
4. Върнете обратно ролката и предпазната капачка на местата им.

Моля, обърнете внимание! Не поставяйте уреда Micro-Pedi или ролките във вода.

Предупреждения и важна информация

Преди да използвате Micro-Pedi, прочетете внимателно всички тези инструкции.

- Micro-Pedi е предназначен САМО за крака и пети.
- Пазете уреда от аварии, наранявания и повреди, като го държите далеч от Вашата коса, вежди, мигли, дрехи, четки, кабели, проводници, връзки на обувки и др.
- Ролката на Micro-Pedi е предназначена за индивидуална употреба. От хигиенни съображения Ви препоръчваме да не предоставяте използваната от Вас ролка на Micro-Pedi на друго лице.
- Ако имате здравословен проблем, заболяване или свръхчувствителност,

сериозно Ви препоръчваме да се консултирате с лекар, преди да използвате този продукт.

- Не го използвайте, ако страдате от диабет или лошо кръвообращение.
- Ако имате кожно заболяване или друг здравословен проблем, консултирайте се с лекар, преди да използвате уреда.
- Не използвайте върху зачервена, възпалена или инфектирана кожа, нито за третиране на мехури.
- Не използвайте върху брадавици, циреи или открити рани.
- Ако имате пейсмейкър, консултирайте се с лекар, преди да използвате уреда.
- Незабавно преустановете работата с уреда, ако почувствате болка или раздразнение.
- Не използвайте ролката на Micro-Pedi, ако видите, че ръбовете ѝ са износени или наъбени.
- Сменяйте ролката на Micro-Pedi, винаги когато е необходимо, за да постигнете най-добрите резултати. Ролките могат да се използват няколко пъти, в зависимост от честотата на тяхната употреба и размера на участъка на обработваната кожа.
- Дръжте уреда далеч от обсега на деца. Той не трябва да се използва от деца.
- Уредът не трябва да се използва от хора (включително и деца) с увредени двигателни функции или недостатъчен умствен капацитет, знания или опит, освен ако не са под надзор или ако не са били инструктирани относно използването на уреда от лице, отговорно за тяхната безопасност.
- Не поставяйте и не съхранявайте уреда на пряка слънчева светлина. Съхранявайте уреда на хладно и сухо място при температура между 0°C и 40°C.
- Не съхранявайте уреда на място, където може да падне във вана или мивка.
- Никога не използвайте уреда, ако е

повреден или е бил потопен във вода.

- Не поставяйте ролките на Micro-Pedi във вода или други течности.
- Не изключвайте уреда, преди да поставите ролката стабилно на мястото ѝ в уреда.
- Не поставяйте нищо в отворите на уреда.
- Дръжте предпазната капачка на място, когато не използвате уреда.
- Никога не използвайте уреда на открито.
- Не използвайте уреда в стая, където има аерозоли или продукти на основата на кислород.
- Пазете тези инструкции за справка.

Гаранция

Според европейското законодателство уредът е с двегодишна гаранция. Гаранцията на този продукт е ограничена и включва технически недостатъци, предизвикани от производствени грешки. Ако желаете да използвате гаранцията, моля, свържете се с нашия отдел за обслужване на клиенти за допълнителни указания. Те могат да са в състояние да разрешат Вашия проблем, без да се налага да връщате продукта в магазин или в наш сервизен център. Можете да се свържете с отдела за обслужване на клиенти посредством нашия уебсайт (www.silkn.eu) или като изпратите имейл на електронната ни поща на silkn@inno-essentials.com. Нашите служители от отдела за обслужване на клиенти ще се радват да Ви помогнат!

A készülék alkatrészeinek általános leírása

- A. Védőkupak
- B. Micro-Pedi görgő
- C. Biztonsági kapcsoló
- D. Ki-/bekapcsoló gomb
- E. A Micro-Pedi görgőt felengedő kapcsoló
- F. Elemrekesz fedele (alsó fedél a fogantyún)

Mielőtt a Micro-Pedi készüléket használná, olvassa el figyelmesen a teljes használati utasítást.

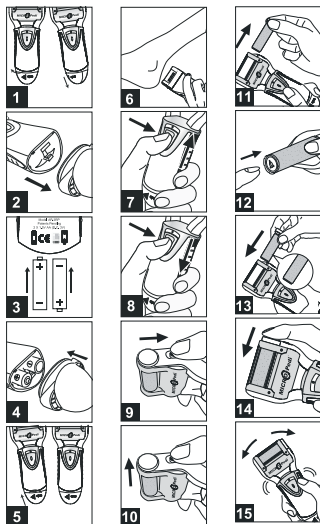
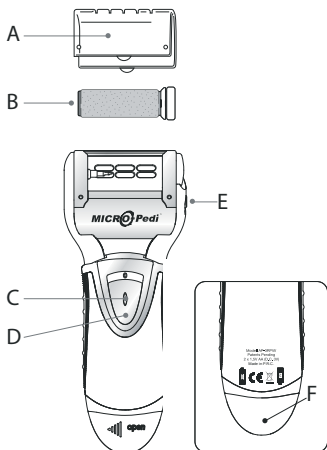
Az elemek behelyezése

- Vegye le az elemrekesz fedelét (a fogantyú alsó kupakja). Ehhez fordítsa el 90 fokban balra, amíg kattantást nem hall (1. ábra), majd húzza le (2. ábra).
- A megfelelő polaritást szem előtt tartva helyezzen be az elemrekeszbe 2 db AA elemet (3. ábra) (a polaritást az elemrekesz belső részén feltüntették).
- Zárja le az elemrekesz fedelét. Ehhez fordítsa el 90 fokban jobbra (4. ábra), amíg a fedél a helyére nem kattant, és be nem záródik (5. ábra).

Használati utasítás

A Micro-Pedi készülék segítségével simává varázsolhatja a durva bőrt a lábfejen és a sarkakon (6. ábra).

- Gondosan tisztítsa meg és szárítsa meg a bőrt.
- Ha eltávolítja a védőkupakot, a készülék már készen is áll a használatra.
- Kapcsolja be a készüléket (7. ábra), és egyszerre 2-3 másodpercig, finoman görgesse végig (előrefele vagy oldalirányban haladva) a bőrkeményedéseken vagy a megvastagodott bőrön.
- Ha befejezte a kezelést, mossa le a bőrt, vagy egy nedves törülközővel távolítsa el az elhalt bőrszetekeket.



Ne nyomja túl erőteljesen. Hagyja, hogy a készülék végiggördüljön a kívánt területet. Ha túl nagy erővel nyomja a bőrhöz, a készülék automatikusan leáll. Kapcsolja ki, és ellenőrizze, hogy a bőr elérte-e a kívánt puhaságot. Ha még nem, kapcsolja vissza az eszközt, és további 2-3 másodpercig forgassa a bőrön, majd ellenőrizze újra. Folytassa addig, amíg el nem érte a kívánt puhaságot.

Figyelem: A Micro-Pedi készüléket mindig száraz bőrön használja.

Figyelem: Sebes vagy vérző bőrön ne használja!

Figyelem: Ha a bőr fájni kezd vagy kipirosodik, azonnal hagyja abba a használatot.

Figyelem: Soha ne használja a bőrön alkalmanként 2-3 másodpercnél tovább.

A Micro-Pedi görgő cseréje

A Micro-Pedi görgő rendkívül sérülékeny alkatrészeket tartalmaz, ezeket kezelje gondosan. Különös gondossággal járjon el a Micro-Pedi görgő cseréjekor. A legjobb eredmények elérése érdekében cserélje ki a Micro-Pedi görgőt, amikor ez szükségessé válik. A görgők többször használhatók a használat gyakoriságától és a kezelt felület méretétől függően. Cserélje ki a Micro-Pedi görgőt, amikor meghibásodást észlel, vagy ha úgy látja, hogy a görgő kevésbé hatékony. Mielőtt a Micro-Pedi görgőt kicserélné, ellenőrizze, hogy a készülék ki legyen kapcsolva.

Figyelem: A sérült vagy kopott Micro-Pedi görgők sérüléseket okozhatnak a bőrön.

1. Húzza le az eszköz oldalán található felengedő kapcsolót, hogy az eszköz kiadja a Micro-Pedi görgőt (9. és 10. ábra).
2. Vegye ki a hengerből a Micro-Pedi görgőt (11. ábra), és dobja el.
3. Vegye ki az utántöltő csomagból a Micro-Pedi görgőt (12. ábra) úgy, hogy mutatóujjával benyomja a csomag alját, és a tenyerével elkapja a görgőt.
4. Helyezze be az eszközbe az új Micro-Pedi görgőt, és nyomja le addig, amíg kattanást nem hall. (13. és 14. ábra).
5. Miután behelyezte az eszközbe az új Micro-Pedi görgőt, ellenőrizze, hogy a

görgő megfelelően rögzül-e, és nem láthatóak-e meglazult vagy kigyengült elemek (15. ábra).

Az eszköz tisztítása

1. Kapcsolja ki az eszközt.
2. Vegye le a védőkupakot, és vegye ki az eszközből a Micro-Pedi görgőt.
3. Az eszközt egy nedves ruhával törölje át, majd törölje szárazra.
4. Helyezze vissza a görgőt és a védőkupakot.

Figyelem: A Micro-Pedi eszközt vagy a görgőket ne tartsa víz alá.

Figyelmeztetés/fontos információ

Mielőtt a Micro-Pedi készüléket használná, figyelmesen olvassa el ezeket az utasításokat.

- A Micro-Pedi KIZÁRÓLAG a lábfejen és a sarkakon használható.
- A balesetek, sérülések és az eszköz károsodásának elkerülése érdekében tartsa az eszközt a hajtól, szemöldöktől, szempillától, ruházattól, keféktől, kábelektől, vezetékektől, cipőfűzőktől stb. távol.
- A Micro-Pedi görgőt mindig ugyanaz a személy használja. Higiéniai okból javasoljuk, hogy ne használja másokkal közösen a Micro-Pedi görgőt.
- Ha valamilyen betegsége, egészségügyi problémája, kérdése vagy érzékenysége van, javasoljuk, hogy a termék használata előtt kérje ki egy orvos véleményét.
- Ha cukorbetegségben szenved vagy rossz a keringése, ne használja az eszközt.
- Ha valamilyen bőrbetegsége vagy más egészségügyi problémája van, az eszköz használata előtt kérje ki orvosa véleményét.
- Piros, gyulladt bőrön vagy vízhólyagokon ne használja.
- Szemölcsökön, fekélyes vagy nyílt sebekben ne használja.
- Ha szívritmus-szabályozója van, az eszköz használata előtt konzultáljon orvosával.
- Ha bármilyen fájdalmat vagy irritációt

észlel, azonnal hagyja abba az eszköz használatát.

- Ha úgy látja, hogy a görgő elkopott vagy a széle kicsorbult, ne használja a Micro-Pedi görgőt.
- A legjobb eredmények elérése érdekében cserélje ki a Micro-Pedi görgőt, amikor ez szükségessé válik. A görgők többször használhatók a használat gyakoriságától és a kezelt felület méretétől függően.
- Gyermekektől távol tartandó! Az eszközt nem használhatják gyermekek.
- Az eszközt nem használhatják olyan személyek (ide értve a gyermekeket is), akik mozgásukban vagy szellemileg korlátozottak, illetve akik nem rendelkeznek elégséges ismeretekkel vagy tapasztalattal, kivéve, ha az eszközt felügyelet mellett használják, vagy az eszköz használatára egy, a biztonságukért felelős személy megtanította őket.
- Az eszközt ne helyezze és ne tárolja közvetlen napfényben. Tárolja az eszközt hűvös, száraz helyen, 0-40 °C közötti hőmérsékleten.
- Ne tárolja olyan helyen, ahonnan fürdőkádba vagy mosdókagylóba eshet.
- Soha ne használja az eszközt, ha az korábban megsérült vagy vízbe merült.
- A Micro-Pedi görgőkre ne vigyen fel vizet vagy más folyadékot.
- Ne kapcsolja be az eszközt, ha nem rögzítette a Micro-Pedi görgőt.
- Ne helyezzen semmit az eszköz nyílásába.
- Használaton kívül tartsa az eszközön a védőkupakot.
- Az eszközt soha ne használja a szabadban.
- Ne használja az eszközt olyan helyiségben, ahol aeroszolok vagy oxigén-alapú termékek használata folyik.
- Hivatkozásként őrizze meg ezt a használati utasítást.

közre két éves jótállás vonatkozik. A jótállás az eszköz esetében a gyártásból eredő technikai hiányosságokra korlátozódik. Amennyiben érvényesíteni szeretné a jótállást, kérjük, további tudnivalókért forduljon ügyfélszolgálatunkhoz. Elképzelhető, hogy meg tudják oldani a problémáját anélkül, hogy a terméket vissza kellene juttatnia a boltba, vagy el kellene juttatnia szervizközpontunkba. Ügyfélszolgálatunkat elérheti weboldalunkon keresztül (www.silkn.eu) vagy e-mailben a silkn@inno-essentials.com címen. Ügyfélszolgálati munkatársaink örömmel a segítségére lesznek!

Jótállás

Az európai jogszabályok értelmében az esz-

Descriere generală a componentelor aparatului

- Carcasă de protecție
- Pila cu rolă Micro-Pedi
- Înterupător de siguranță
- Înterupător pornire/oprire
- Înterupător de deblocare pentru pila cu rolă Micro-Pedi
- Carcasa compartimentului pentru baterii (carcasa inferioară cu clemă)

Citiți integral și cu atenție prezentul manual de instrucțiuni înainte de a utiliza Micro-Pedi

Instalarea bateriilor

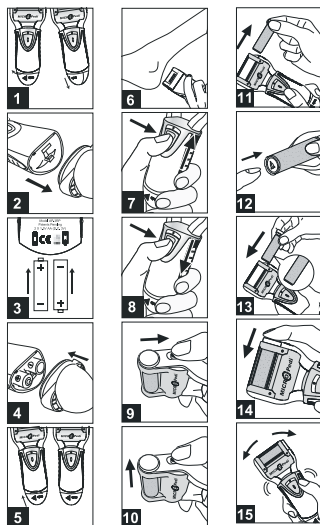
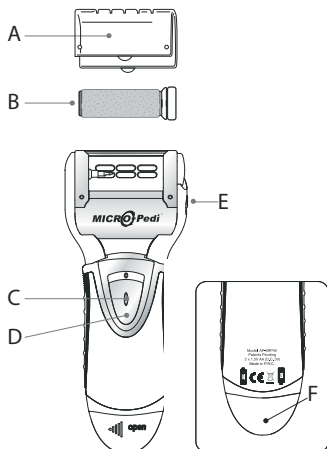
- Îndepărtați capacul compartimentului pentru baterii (capacul de jos de pe mâner) rotind 90 de grade spre stânga până când acesta se fixează în poziție cu un clic (fig 1) și apoi trageți-l în jos (fig. 2).
- Așezați două baterii AA în compartimentul pentru baterii respectând polaritatea (fig. 3).
- Închideți capacul compartimentului pentru baterii rotind 90 de grade spre dreapta (fig 4) până când acesta se fixează în poziție cu un clic și este blocat (fig 5).

Instrucțiuni de utilizare

Micro-Pedi a fost conceput pentru a catifelela pielea aspră de pe picioare și călcâie (fig. 6).

- Curățați și uscați pielea cu atenție.
- După îndepărtarea carcasei de protecție, aparatul este gata de utilizare.
- Porniți aparatul (fig.7) și rotiți-l ușor pe pielea aspră și îngroșată (mișcându-l înainte și înapoi sau lateral) timp de 2-3 secunde în același timp.
- După ce ați terminat tratamentul, clătiți pielea sau utilizați un șervețel umed pentru a îndepărta celulele de piele moartă.

Nu apăsați prea tare. Lăsați aparatul să alunece ușor pe zona dorită. Aparatul se va opri automat dacă este apăsat pe piele cu prea multă



forță. Oprii aparatul și verificați dacă zona respectivă a pielii este suficient de catifelată. Dacă nu, porniți din nou aparatul, rotiți-l pe piele alte 2-3 secunde și verificați din nou. Continuați această procedură până când ajungeți la nivelul de catifelare dorit.

Observații: Utilizați întotdeauna pila cu rolă Micro-Pedi pe pielea uscată.

Observație: Nu utilizați produsul pe pielea crăpată sau care sângerează.

Atenție: Încetați imediat utilizarea aparatului dacă pielea doare sau se înroșește.

Atenție: Nu utilizați aparatul pe piele mai mult de 2-3 secunde în același timp.

Înlocuirea pilei cu rolă Micro-Pedi

Pila cu rolă Micro-Pedi conține componente delicate care trebuie tratate cu grijă. Înlocuiți pila cu rolă Micro-Pedi cu mare atenție. Înlocuiți pila cu rolă Micro-Pedi atunci când este necesar, pentru a obține cele mai bune rezultate. Pilele cu rolă pot fi utilizate de mai multe ori, în funcție de frecvența utilizării și porțiunea de piele de tratat. Înlocuiți pila cu rolă Micro-Pedi atunci când se defectează sau simțiți că pila cu rolă își pierde eficiența. Asigurați-vă că aparatul este oprit înainte de a înlocui pila cu rolă Micro-Pedi.

Observație: Pilele cu rolă Micro-Pedi defecte sau uzate pot afecta pielea.

1. Trageți în jos întrerupătorul de deblocare din partea laterală a aparatului pentru a ejecta pila cu rolă Micro-Pedi (fig. 9 și 10).
2. Îndepărtați pila cu rolă Micro-Pedi din cilindru (fig. 11) și eliminați-o.
3. Scoateți pila cu rolă Micro-Pedi din pachetul de rezervă (fig. 12) apăsând pe partea inferioară a pachetului cu degetul arătător și prinzând pila cu rolă în palmă.
4. Puneți o nouă pilă cu rolă Micro-Pedi în aparat și apăsați până când auziți un 'clac' (fig. 13 și 14).
5. După ce ați montat noua pilă cu rolă Micro-Pedi în aparat, verificați dacă pila cu rolă este fixată în mod corespunzător și asigurați-vă că nu este vizibilă nicio piesă slabă sau destrânsă (fig. 15).

Curățarea aparatului

1. Oprii aparatul.
2. Îndepărtați carcasa protectoare și scoateți pila cu rolă Micro-Pedi din aparat.
3. Curățați aparatul cu un material textil umed și uscați-l cu un material textil curat.
4. Înlocuiți pila cu rolă și carcasa protectoare.

Observație: Nu introduceți aparatul Micro-Pedi sau pilele cu rolă în apă.

Avertisment/informații importante

Citiți toate aceste instrucțiuni atenție înainte de a utiliza Micro-Pedi.

- Aparatul Micro-Pedi trebuie utilizat DOAR pentru picioare și călcâie.
- Evitați accidentele, răniurile și deteriorarea aparatului păstrându-l la distanță de păr, sprâncene, gene, haine, perii, cabluri, fire, șireturi etc.
- Fiecare pilă cu rolă Micro-Pedi este concepută pentru a fi utilizată de către o singură persoană. Din motive de igienă, vă recomandăm să nu utilizați pila cu rolă Micro-Pedi în comun cu alte persoane.
- Dacă suferiți de o afecțiune, aveți o problemă, întrebare sau vulnerabilitate, vă recomandăm insistent să consultați medicul înainte de utilizarea acestui produs.
- Nu utilizați produsul dacă suferiți de diabet sau circulație slabă.
- Dacă aveți afecțiuni ale pielii sau orice altă afecțiune medicală, consultați-vă medicul înainte de a utiliza aparatul.
- Nu utilizați produsul pe pielea înroșită, inflamată sau infectată, sau pe bășici.
- Nu utilizați produsul pe negi sau pe răni purulente sau deschise.
- Dacă aveți un stimulator cardiac, consultați-vă medicul înainte de a utiliza dispozitivul.
- Oprii imediat utilizarea aparatului dacă simțiți durere sau iritație.
- Nu utilizați pila cu rolă Micro-Pedi dacă observați că pila cu rolă are marginile deteriorate sau dințate.
- Înlocuiți pila cu rolă Micro-Pedi atunci

când este necesar pentru a obține cele mai bune rezultate. Pilele cu rolă pot fi utilizate de mai multe ori, în funcție de frecvența utilizării și porțiunea de piele de tratat.

- Nu lăsați aparatul la îndemâna copiilor. Aparatul nu trebuie utilizat de către copii.
- Acest aparat nu trebuie utilizat de persoane (inclusiv copii) cu abilități motorii sau capacități mintale deficitare sau cunoștințe și experiență insuficientă, cu excepția cazului în care fac acest lucru sub supraveghere sau au fost instruiți cu privire la utilizarea aparatului de către persoane responsabile de siguranța acestora.
- Nu așezați și nu depozitați aparatul în lumina directă a soarelui. Depozitați aparatul într-un loc răcoros și uscat, la temperaturi de 0-40 C°.
- Nu depozitați aparatul într-un loc în care ar putea cădea în cadă sau chiuveță.
- Nu utilizați niciodată aparatul dacă a fost deteriorat sau scufundat în apă.
- Nu aplicați apă sau alte lichide pe pilele cu rolă Micro-Pedi.
- Nu porniți aparatul dacă pila cu rolă Micro-Pedi nu a fost strânsă.
- Nu introduceți nimic în orificiile aparatului.
- Păstrați carcasa de protecție pe poziție când nu utilizați aparatul.
- Nu utilizați niciodată aparatul în aer liber.
- Nu utilizați aparatul în locuri în care se utilizează aerosoli sau produse pe bază de oxigen.
- Păstrați instrucțiunile pentru consultări viitoare.

Garanție

În conformitate cu legislația europeană, acest aparat beneficiază de garanție timp de 2 ani. Garanția acestui produs este limitată la defectele tehnice cauzate de erori de fabricație. Dacă doriți să utilizați garanția, contactați departamentul nostru de asistență clienți pentru mai multe instrucțiuni. Acesta vă poate rezolva problema fără a trebui să returnați produsul la magazin sau la centrul nostru de reparații. Puteți contacta departamentul nostru de asis-

tență clienți prin intermediul site-ului nostru web (www.silkn.eu) sau trimițând un e-mail la silkn@inno-essentials.com. Personalul nostru de asistență clienți vă va ajuta cu plăcere!

Obecný popis součástí přístroje

- A. Ochranný kryt
- B. Váleček Micro-Pedi
- C. Bezpečnostní spínač
- D. Tlačítko pro zapínání a vypínání
- E. Uvolňovací tlačítko pro váleček Micro-Pedi
- F. Kryt baterie (spodní kryt na držadle)

Než přístroj Micro-Pedi začnete používat, pečlivě si přečtěte tento návod.

Vložení baterií

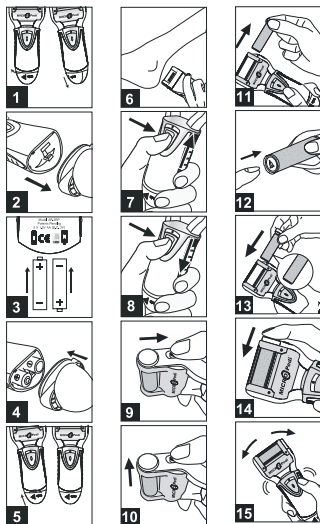
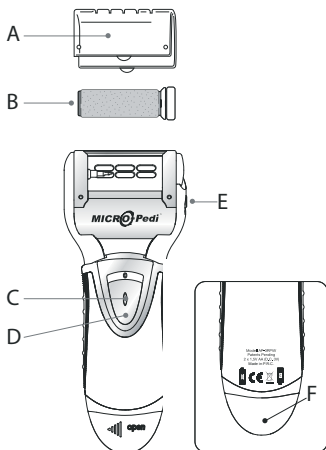
- Sejměte kryt baterie (spodní uzávěr držadla): otočte jím o 90 stupňů doleva, až uslyšíte cvaknutí (obr. 1), a poté jej potáhněte dolů (obr. 2).
- Vložte do přihrádky dvě baterie 2 AA a dbejte na polaritu (obr. 3) podle symbolů uvnitř přihrádky na baterie.
- Zavřete kryt baterie: otočte jím o 90 stupňů doprava (obr. 4), až uslyšíte cvaknutí a kryt bude pevně na svém místě (obr. 5).

Návod k použití

Přístroj Micro-Pedi slouží ke zjemnění hrubé kůže na chodidlech a patách (obr. 6).

- Pokožku pečlivě umyjte a osušte.
- Po sejmutí ochranného krytu je přístroj připraven k použití.
- Zapněte přístroj (obr. 7) a vždy po 2 až 3 sekundy jím přejíždějte (pohyby dopředu a dozadu či do stran) po zrohovatělé, ztvrdlé pokožce.
- Po ukončení procedury pokožku opláchněte nebo navlhčeným ubrouskem odstraňte mrtvé kožní buňky.

Netlačte příliš. Nechejte přístroj jemně klouzat po příslušné ploše. Pokud na pokožku zatlačíte příliš silně, přístroj se automaticky vypne. Vypněte přístroj a zkontrolujte, zda pokožka dosáhla požadovaného zjemnění. Pokud ne, znovu jej zapněte a přejíždějte po pokožce další 2 až 3 sekundy. Pak stav po-



kožky znovu zkontrolujte. Pokračujte, dokud nedosáhnete požadovaného zjemnění.

Upozornění: Váleček Micro-Pedi vždy používejte na suchou pokožku.

Upozornění: Nepoužívejte na poraněnou či krvácející pokožku.

Upozornění: Pokud pokožka začne pálit či zčervená, okamžitě s procedurou přestaňte.

Upozornění: Nikdy přístroj nenechávejte na pokožce déle než 2 až 3 sekundy najednou.

Výměna válečku Micro-Pedi

Váleček Micro-Pedi obsahuje citlivé součásti, s nimiž je nutné nakládat opatrně. Při výměně válečku Micro-Pedi postupujte obzvláště pečlivě. Váleček Micro-Pedi dle potřeby vyměňte v zájmu co nejlepších výsledků. Váleček je možné použít několikrát v závislosti na frekvenci procedur a na velikosti ošetřovaných ploch. Pokud máte pocit, že váleček Micro-Pedi je méně účinný, nebo pokud se objeví vady, vyměňte jej. Před výměnou válečku Micro-Pedi nezapomeňte přístroj vypnout.

Upozornění: Poškozené či opotřebované válečky Micro-Pedi mohou pokožku poškodit.

1. Zmáčkněte uvolňovací tlačítko na straně přístroje a váleček Micro-Pedi vyskočí (obr. 9 a 10).
2. Vytáhněte váleček Micro-Pedi ze zásobníku (obr. 11) a vyhodte jej.
3. Vytáhněte nový váleček Micro-Pedi z náhradního balení (obr. 9) zmáčknutím dolní části obalu ukazovákem. Váleček Vám vklouzne do dlaně.
4. Vložte nový váleček Micro-Pedi do přístroje a tlačte na něj, dokud neuslyšíte zaklapnutí. (obr. 13 a 14).
5. Po vložení nového válečku Micro-Pedi do přístroje zkontrolujte, zda dobře drží, a ujistěte se, že nejsou viditelné žádné volně uchycené součásti přístroje (obr. 15).

Čištění přístroje

1. Vypněte přístroj.
2. Odstraňte ochranný kryt a vytáhněte z

přístroje váleček Micro-Pedi.

3. Čistíte přístroj vlhkým hadříkem a vysušte jej čistým hadříkem.
4. Vratte váleček do přístroje a nasadte ochranný kryt.

Upozornění: Nedržte přístroj ani váleček Micro-Pedi pod vodou.

Upozornění / důležité informace

Před použitím přístroje Micro-Pedi si tyto pokyny pečlivě přečtěte.

- Přístroj Micro-Pedi používejte POUZE na chodidla a paty.
- Zamezte úrazům a poškození přístroje a nedávejte jej do blízkosti svých vlasů, řas, obočí, oblečení, kartáčků, kabelů, drátů, tkaniček apod.
- Každý váleček Micro-Pedi by měla používat jen jedna osoba. Z hygienických důvodů doporučujeme, abyste váleček Micro-Pedi nesdíleli s dalšími osobami.
- Máte-li zdravotní problémy či náchylnost k nim nebo se chcete na něco zeptat, vřele doporučujeme, abyste si před použitím přístroje vyžádali radu lékaře.
- Nepoužívejte přístroj, pokud máte cukrovku či problémy s krevním oběhem.
- Pokud trpíte kožním onemocněním či jinými zdravotními problémy, obraťte se před použitím přístroje na lékaře.
- Nepoužívejte na červenou, podrážděnou či zánícovanou pokožku či na puchýře.
- Nepoužívejte na bradavice či zhnisané nebo otevřené rány.
- Pokud používáte kardiostimulátor, poradte se před použitím přístroje s lékařem.
- Pokud cítíte bolest nebo pokud je pokožka podrážděná, okamžitě proceduru ukončete.
- Nepoužívejte váleček Micro-Pedi, pokud vidíte, že je opotřebovaný či má vroubky na hranách.
- Váleček Micro-Pedi dle potřeby vyměňte v zájmu co nejlepších výsledků. Váleček je možné použít několikrát v závislosti na frekvenci procedur a na velikosti

ošetřovaných ploch.

- Udržujte přístroj mimo dosah dětí. Není určen k tomu, aby jej používaly.
- Tento přístroj by neměly používat osoby (včetně dětí), které mají oslabené motorické schopnosti, nedostatečnou duševní způsobilost, znalosti či zkušenosti, ledaže tak činí pod dohledem či ledaže je osoba odpovídající za jejich bezpečnost poučila o správném používání přístroje.
- Neukládejte přístroj na místo, kde by byl vystaven přímému slunečnímu světlu. Ukládejte jej na chladné, suché místo při teplotě 0 až 40 °C.
- Neukládejte přístroj na místo, z něž by mohl spadnout do vany či umyvadla.
- Nepoužívejte přístroj, který je poškozen či byl ponořen ve vodě.
- Na válečky Micro-Pedi nenanášejte vodu či jinou kapalinu.
- Přístroj nezapínejte, pokud v něm váleček Micro-Pedi není upevněn.
- Nevkládejte nic do otvorů přístroje.
- Když přístroj nepoužíváte, nasadte na něj ochranný kryt.

- Nikdy přístroj nepoužívejte venku.
- Nezapínejte přístroj v místnosti, kde používáte spreje či kyslíkové přístroje.
- Tento návod si schovejte, abyste si jej kdykoli mohli přečíst.

Záruka

Podle legislativy EU se na tento přístroj vztahuje dvouletá záruka. Záruka je omezena na technické nedostatky způsobené výrobními vadami. Pokud chcete záruku využít, vyžádejte si pokyny od našeho oddělení pro zákaznické služby. Je možné, že problém bude možné vyřešit, aniž přístroj budete muset vrátit do obchodu či našemu servisnímu centru. Naše oddělení pro zákaznické služby můžete kontaktovat prostřednictvím naší internetové stránky (www.silkn.eu) či na e-mailové adrese silkn@inno-essentials.com. náš tým pro zákaznické služby Vám s radostí pomůže!

Spošni opis sestavnih delov strgala

- Zaščitni pokrovček
- Valjček strgala Micro-Pedi
- Varnostno stikalo
- Stikalo za vklop/izklop
- Zaklep valjčka strgala Micro-Pedi
- pokrovček prostora za baterije (spodnji pokrovček na držalu)

Pred uporabo baterijskega strgala za pete Micro-Pedi v celoti skrbno preberite ta navodila za uporabo.

Vstavljanje baterij

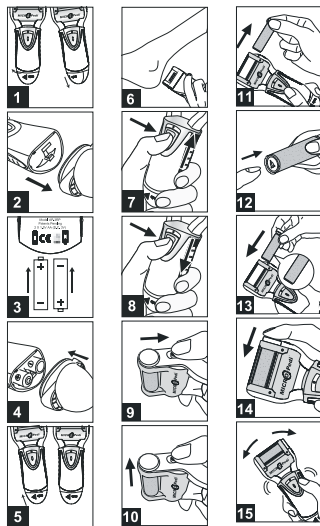
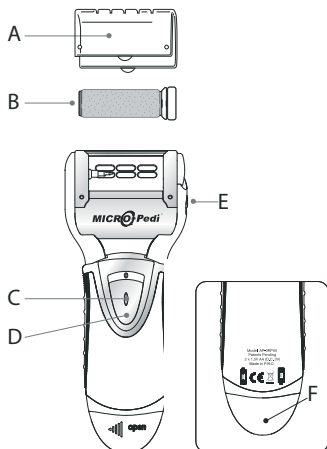
- Pokrovček baterije (spodnji pokrovček držala) odstranite, tako da ga obrnete za 90 stopinj v levo, dokler ne zaslišite klika (sl. 1), nato pa ga povlecite (sl. 2).
- V prostor za baterije vstavite 2 bateriji AA in bodite pri tem pozorni, da ju pravilno obrnete (sl. 3), kot je prikazano v notranjosti prostora za baterije.
- Pokrovček baterije zaprete tako, da ga obrnete za 90 stopinj v desno (sl. 4), dokler ne zaslišite klika, kar pomeni, da je pokrovček zaklenjen (sl. 5).

Navodila za uporabo

Baterijsko strgalo za pete Micro-Pedi je zasnovano za glajenje grobe kože na stopalih in petah (sl. 6).

- Kožo temeljito očistite in osušite.
- Ko snamete zaščitni pokrovček, je strgalo pripravljeno za uporabo.
- Strgalo vklopite (sl. 7) in ga za 2–3 sekunde s krožnimi gibi nežno pomikajte po trdi koži (naprej in nazaj ali levo in desno).
- Ko končate, kožo sperite ali jo obrišite z mokro brisačo, da odstranite odmrle kožne celice.

Ne pritiskajte preveč. Strgalo naj nežno drsi po koži. Strgalo se bo samodejno izklopilo, če ga boste premočno pritisnili ob kožo. Strgalo izklopite in preverite, ali je koža zeleno meh-



ka. Če ni, strgalo znova vklopite in ga za 2–3 sekunde s krožnimi gibi znova premikajte po koži, nato pa še enkrat preverite, ali je koža želeno mehka. Postopek ponavljajte, dokler koža ne bo želeno mehka.

Pomembno: Valjček strgala Micro-Pedi vedno uporabljajte na suhi koži.

Pomembno: Strgala ne uporabljajte na razpokani koži ali ranah.

Opozorilo: Če začutite bolečino ali opazite, da je koža pordela, strgalo takoj prenehajte uporabljati.

Opozorilo: Strgala nikoli ne uporabljajte na koži dlje od 2–3 sekund.

Zamenjava valjčka strgala Micro-Pedi

Valjček strgala Micro-Pedi ima občutljive sestavne dele, s katerimi morate ravnati previdno. Še posej bodite previdni pri zamenjavi valjčka strgala Micro-Pedi. Za najboljše rezultate valjček strgala Micro-Pedi po potrebi zamenjajte. Valjčke lahko uporabite večkrat glede na pogostost njihove uporabe in velikost predela kože, na katerem jih uporabljate. Valjček strgala Micro-Pedi zamenjajte, če se poškoduje ali ni več dovolj učinkovit. Preden valjček strgala Micro-Pedi zamenjate, se prepričajte, da je strgalo izklopljeno.

Pomembno: Poškodovani ali obrabljeni valjčki strgala Micro-Pedi lahko poškodujejo kožo.

1. Povlecite zaklep ob strani strgala navzdol, da izvržete valjček strgala Micro-Pedi (sl. 9 in 10).
2. Odstranite valjček strgala Micro-Pedi iz valja (sl. 11) in ga zavržite.
3. Vzemite valjček strgala Micro-Pedi iz embalaže (sl. 12) tako, da s kazalcem pritisnete ob dno embalaže in valjček ujamate v dlan.
4. Potisnite novi valjček strgala Micro-Pedi v strgalo tako, da se slišno zaskoči (sl. 13 in 14).
5. Ko vstavite novi valjček strgala Micro-Pedi v strgalo, preverite, da je valjček pravilno nameščen in da njegovi sestavni deli nimajo vidnih poškodb ali

odstopanj (sl. 15).

Čiščenje strgala

1. Izklopite strgalo.
2. S strgala odstranite zaščitni pokrovček in valjček strgala Micro-Pedi.
3. Strgalo očistite z vlažno krpo in ga osušite s čisto krpo.
4. Znova namestite valjček in zaščitni pokrovček.

Pomembno: Strgala Micro-Pedi ali valjčkov ne spirajte pod vodo.

Opozorilo/pomembne informacije

Pred uporabo baterijskega strgala za pete Micro-Pedi v celoti skrbno preberite ta navodila.

- Baterijsko strgalo za pete Micro-Pedi uporabljajte SAMO na stopalih in petah.
- Preprečite nesreče, telesne poškodbe in materialno škodo tako, da strgala ne približujete lasem, obrvem, trepalnicam, obleki, ščetkam, kablom, žicam, vezalkam itn.
- Valjček strgala Micro-Pedi je namenjen za uporabo samo ene osebe. Iz higienskih razlogov vam svetujemo, da valjčka strgala Micro-Pedi ne delite z drugimi osebami.
- Če trpite za kronično boleznijo, imate težave z zdravjem, niste prepričani o uporabi strgala ali ste zelo občutljivi, vam svetujemo, da se pred uporabo strgala posvetujete z zdravnikom.
- Strgala ne uporabljajte, če imate sladkorno bolezen ali slabo prekrvavitev.
- Če imate kožno bolezen ali druge zdravstvene težave, se pred uporabo strgala posvetujte s svojim zdravnikom.
- Strgala ne uporabljajte na pordeli, razdraženi ali vneti koži ali na žuljih.
- Strgala ne uporabljajte na bradavicah ali gnojnih oz. odprtih ranah.
- Če imate srčni spodbujevalnik, se pred uporabo strgala posvetujte s svojim zdravnikom.
- Če začutite bolečino ali opazite razdraženost kože, strgalo takoj prenehajte uporabljati.

- Valjčka strgala Micro-Pedi ne uporabljajte, če ima obrabljene ali scefrene robove.
- Za najboljše rezultate valjček strgala Micro-Pedi po potrebi zamenjajte. Valjčke lahko uporabite večkrat glede na pogostost njihove uporabe in velikost predela kože, na katerem jih uporabljate.
- Strgalo shranjujte nedosegljivo otrokom. Otroci naj strgala ne uporabljajo.
- Strgala naj ne uporabljajo osebe (vključno z otroki) z omejenimi fizičnimi ali psihičnimi sposobnostmi oz. pomanjkanjem znanja in izkušenj, razen če jih pri tem nadzoruje ali jih je o uporabi strgala podučila oseba, odgovorna za njihovo varnost.
- Strgala ne izpostavljajte neposredni sončni svetlobi ali je shranjujte na soncu. Strgalo shranjujte na hladnem, suhem mestu pri temperaturi 0–40 °C.
- Strgala ne shranjujte na mestu, kjer bi lahko padlo v kopalno kad ali umivalnik.
- Strgala nikoli ne uporabljajte, če se je poškodovalo ali je padlo v vodo.
- Strgala Micro-Pedi ne pršite z vodo ali drugimi tekočinami.
- Strgala ne vklopite, če valjček strgala Micro-Pedi ni pritrjen.
- V odprtine strgala ne vstavljajte nobenih predmetov.
- Ko strgala ne uporabljate, naj bo na njem zaščitni pokrovček.
- Strgala nikoli ne uporabljajte na prostem.
- Strgala ne uporabljajte v prostoru, kjer se uporabljajo aerosoli ali izdelki na osnovi kisika.
- Navodila za uporabo shranite za poznejšo uporabo.

za nadaljnja navodila. Morda vam bodo lahko pomagali rešiti težavo, ne da bi vam bilo treba strgalo vrniti v trgovino ali ga predati našemu servisnemu centru. Na naš oddelek za pomoč kupcem se lahko obrnete prek našega spletnega mesta (www.silkn.eu) ali pa pošljete elektronsko sporočilo na e-poštni naslov silkn@inno-essentials.com. Naši sodelavci na oddelku za pomoč kupcem vam bodo z veseljem pomagali!

Garancija

Strgalo ima v skladu z evropsko zakonodajo dvoletno garancijo. Garancija je omejena na tehnične okvare strgala, ki so posledica napak med proizvodnjo. Če želite uveljavljati garancijo, se obrnite na naš oddelek za pomoč kupcem

Ogólny opis komponentów urządzenia

- A. Osłona zabezpieczająca
- B. Rolka Micro Pedi
- C. Wyłącznik bezpieczeństwa
- D. Wyłącznik On/Off (Wł./Wył.)
- E. Przełącznik zwalniający rolkę Micro Pedi
- F. Pokrywa baterii (dolna pokrywa na uchwycie)

Przed rozpoczęciem użytkowania urządzenia Micro-Pedi należy dokładnie przeczytać całą instrukcję obsługi.

Montaż baterii

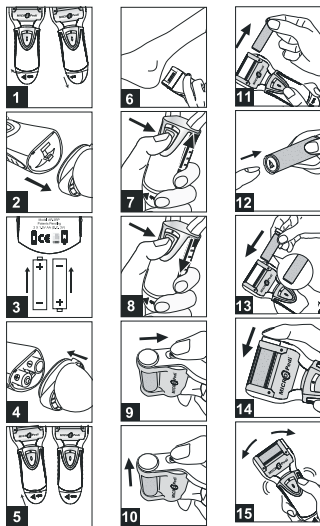
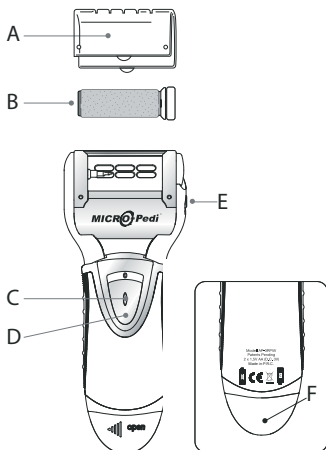
1. Zdjąć osłonę baterii (dolny zaczep uchwytu), obracając ją o 90 stopni w lewo, aż wskoczy na miejsce (rys. 1), a następnie pociągnąć w dół (rys. 2).
2. Umieścić w przedziale na baterie 2 baterie AA, zwracając uwagę na biegunowość (rys. 3) oznaczoną wewnątrz przedziału na baterie.
3. Zamknąć osłonę baterii, obracając ją o 90 stopni w prawo (rys. 4), aż osłona wskoczy na miejsce i zablokuje się (rys. 5).

Instrukcja obsługi

Urządzenie Micro-Pedi zostało przeznaczone do wygładzania zrogowaciałego naskórka na stopach i piętach (rys. 6).

1. Dokładnie umyć i osuszyć skórę.
2. Po usunięciu osłony zabezpieczającej urządzenie jest gotowe do użytku.
3. Włączyć urządzenie (rys. 7), a następnie ostrożnie przesunąć rolkę po martwym i zrogowaciałym naskórku (wykonując ruch w przód i w tył lub na boki) przez około 2-3 sekundy.
4. Po zakończeniu zabiegu, spłukać skórę wodą w celu jej oczyszczenia lub usunąć martwy naskórek za pomocą mokrego ręcznika.

Nie wywierać zbyt dużego nacisku. Pozwolić na delikatne przesuwanie się urządzenia po skórze. Urządzenie automatycznie wyłączy się



w przypadku wywierania zbyt dużego nacisku na skórę. Wyłączyć urządzenie i sprawdzić, czy skóra poddana zabiegowi jest wystarczająco miękka. Jeśli nie, należy ponownie włączyć urządzenie i powtórzyć zabieg przesuwania rolką po skórze przez kolejne 2-3 sekundy. Ponownie sprawdzić efekt zabiegu. Powyższą procedurę należy powtarzać do momentu uzyskania odpowiedniego efektu miękkości skóry.

Uwaga! Używać rolki Micro-Pedi wyłącznie na suchej skórze.

Uwaga! Nie należy stosować urządzenia na popękanej lub skaleczonej skórze.

Ostrzeżenie! Należy niezwłocznie zaprzestać korzystania z urządzenia w przypadku pojawienia się bólu lub zaczerwienienia na skórze.

Ostrzeżenie! Jednokrotne użycie urządzenia nigdy nie może trwać dłużej niż 2-3 sekundy.

Wymiana rolki Micro Pedi

Rolka Micro-Pedi zawiera delikatne elementy, z którymi należy obchodzić się ostrożnie. Należy zachować szczególną ostrożność podczas wymiany rolki Micro Pedi. W celu uzyskania najlepszych rezultatów rolkę Micro-Pedi należy wymieniać w przypadku wystąpienia potrzeby. Rolki są wielokrotnego użytku, a ich trwałość zależy od częstotliwości ich użytkowania oraz rozmiaru obszaru skóry poddawanego zabiegowi. Rolkę Micro-Pedi należy wymienić w przypadku jej uszkodzenia lub zmniejszenia skuteczności wygładzania skóry. Przed przystąpieniem do wymiany rolki Micro Pedi należy upewnić się, że urządzenie jest wyłączone.

Uwaga! Pęknięte lub zużyte rolki Micro-Pedi mogą skaleczyć skórę.

1. Przesunąć w dół przełącznik zwalniający znajdujący się z boku urządzenia w celu wyjęcia rolki Micro-Pedi (rys. 9 i 10).
2. Wyjąć rolkę Micro-Pedi z obudowy (rys. 11) i wyrzucić ją.
3. Wyjąć rolkę Micro-Pedi z opakowania uzupełniającego (rys. 12) poprzez naciśnięcie opakowania od dołu za pomocą palca wskazującego, jednocześnie chwytając rolkę dłońią.

4. Włożyć nową rolkę Micro-Pedi do urządzenia, wywierając nacisk do momentu usłyszenia kliknięcia (rys. 13 i 14).
5. Po umieszczeniu nowej rolki Micro-Pedi w urządzeniu, należy sprawdzić, czy została ona prawidłowo zamocowana, a jej delikatne elementy są niewidoczne (rys. 15).

Czyszczenie urządzenia

1. Wyłączyć urządzenie.
2. Usunąć osłonę zabezpieczającą i wyjąć rolkę Micro Pedi z urządzenia.
3. Czyścić urządzenie za pomocą wilgotnej szmatki, a następnie wytrzeć je do sucha za pomocą czystej szmatki.
4. Następnie zamocować ponownie rolki i założyć osłonę zabezpieczającą.

Uwaga! Nie wkładać urządzenia Micro-Pedi ani rolek do wody.

Informacje ostrzegawcze/ważne

Przed rozpoczęciem użytkowania urządzenia Micro-Pedi należy dokładnie przeczytać poniższe zalecenia.

- Urządzenie Micro-Pedi należy stosować do wykonywania zabiegów WYŁĄCZNIE na skórze stóp i pięt.
- Nie dopuścić do wypadków, obrażeń lub uszkodzenia urządzenia, trzymając je z dala od włosów, brwi, rzęs, odzieży, szczołek, przewodów, kabli, sznurowadeł itp.
- Każda rolka Micro-Pedi przeznaczona jest do użytku przez jedną osobę. Ze względów higienicznych z jednej rolki Micro-Pedi powinna korzystać wyłącznie jedna osoba.
- W przypadku wątpliwości związanych z stanem medycznym, kwestią medyczną, pytaniem medycznym lub wrażliwością skóry zalecamy skontaktowanie się z lekarzem przed zastosowaniem niniejszego produktu.
- Nie korzystać z urządzenia w przypadku chorowania na cukrzycę lub słabego krążenia krwi.
- W przypadku chorowania na choroby skórne lub inne stany chorobowe zaleca-

- my skontaktowanie się z lekarzem przed zastosowaniem niniejszego urządzenia.
- Nie stosować urządzenia na skórze zaczerwienionej, zakażonej, ze stanem zapalnym ani na odciskach.
 - Nie stosować urządzenia na kurczakach ani na ropiejących lub otwartych ranach.
 - W przypadku posiadania rozrusznika serca, przed zastosowaniem niniejszego urządzenia należy skontaktować się z lekarzem.
 - Należy niezwłocznie zaprzestać korzystania z urządzenia w przypadku wystąpienia bólu lub podrażnienia.
 - Nie stosować rolki Micro-Pedi w przypadku jej zużycia lub nieregularnych krawędzi.
 - W celu uzyskania najlepszych rezultatów rolękę Micro-Pedi należy wymieniać w przypadku wystąpienia potrzeby. Rolki są wielokrotnego użytku, a ich trwałość zależy od częstotliwości ich użytkowania oraz rozmiaru obszaru skóry poddawane go zabiegowi.
 - Trzymać urządzenie z dala od dzieci. Urządzenie nie może być stosowane przez dzieci.
 - Niniejsze urządzenie nie może być stosowane przez osoby (włączając dzieci) niebędące w pełni władz fizycznych, umysłowych ani nieposiadające odpowiedniej wiedzy lub doświadczenia, chyba że osoby te znajdują się pod odpowiednim nadzorem lub zostały odpowiednio poustruowane przez osobę odpowiedzialną za ich bezpieczeństwo.
 - Nie pozostawiać ani nie przechowywać urządzenia w miejscu narażonym na bezpośrednie działanie promieni słonecznych. Urządzenie należy przechowywać w suchym i chłodnym miejscu, w temperaturze od 0 do 40°C.
 - Nie przechowywać urządzenia w miejscu, z którego może upaść bezpośrednio do wanny lub umywalki.
 - Nigdy nie używać urządzenia, które zostało uszkodzone lub zanurzone w wodzie.
 - Nie zwilżać rolek Micro-Pedi wodą lub

innym płynem.

- Nie włączać urządzenia w przypadku braku zamontowania rolki Micro-Pedi.
- Nie umieszczać żadnych przedmiotów w otworach urządzenia.
- W przypadku niekorzystania z urządzenia należy zawsze założyć osłonę zabezpieczającą.
- Nigdy nie używać urządzenia na otwartym powietrzu.
- Nie używać urządzenia w pomieszczeniu, w którym stosowane są aerozole lub inne produkty zawierające tlen pod ciśnieniem.
- Zachować niniejszą instrukcję w celu późniejszego wykorzystania.

Gwarancja

Zgodnie z obowiązującym prawodawstwem europejskim niniejsze urządzenie posiada dwuletnią gwarancję. Gwarancja na niniejszy produkt jest ograniczona wyłącznie do technicznych usterek wynikających z wad produkcyjnych. W przypadku konieczności skorzystania z niniejszej gwarancji prosimy o kontakt z naszym działem obsługi klienta w celu uzyskania dalszych informacji. Być może pracownicy działu będą mogli rozwiązać dany problem bez konieczności zwracania produktu do sklepu lub centrum serwisowego. W celu skontaktowania się z naszym działem obsługi klienta należy odwiedzić naszą stronę internetową (www.silkne.eu) lub przesłać wiadomość e-mail na adres silkne@inno-essentials.com. Nasi pracownicy ds. obsługi klienta z przyjemnością udzielą pomocy.



- EN
- FR
- NL
- ES
- PT
- GR
- NO
- FI
- SV
- DA
- RU
- DE
- BG
- HU
- RO
- CS
- SL
- PL



PK-IB-EMJ-3RP-33-0
Made in P.R.C.

