

**Bettgeländer RFM mit Tasche**



DE

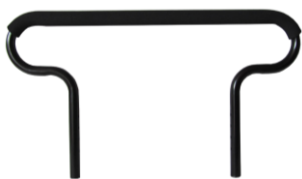


**WICHTIG:** Bitte lesen Sie dieses Handbuch aufmerksam durch und verstehen Sie es, bevor Sie das Bettgeländer einsetzen. Bewahren Sie dieses Handbuch für spätere Referenz auf. Kontaktieren Sie uns bitte, wenn Sie irgendwelche Fragen haben.

**Zweckbestimmung**

Das Bettgeländer RFM mit Tasche unterstützt beim Einsteigen ins Bett ebenso wie beim Heraussteigen. Ebenfalls erleichtert es den Wechsel von der Liege- in die Sitzposition.

**Lieferumfang:**



Griff x1



L-Form Rohr x2



U-Form Rohr 1x



C-Clip 4x



Tasche 1x

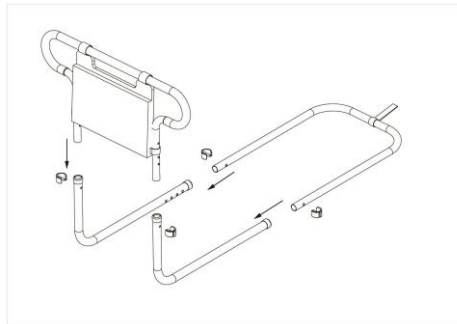
*(Abb. 1)*

## Anleitung/Montage

1. Entfernen Sie die Plastik Schutzhülle von den Rohren.
2. Entfernen sie die Matratze vom Bett.
3. Befestigen Sie die Tasche am Griff des Bettgeländers und ziehen Sie sie mit dem Klettband fest (sehen Sie dazu **Abb. 2**).

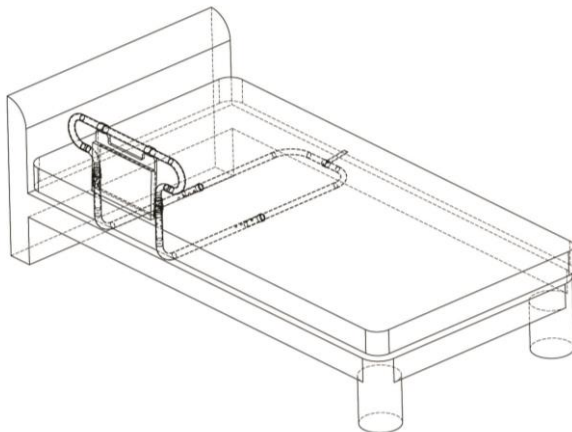


**Abb. 2**



**Abb. 3**

4. Setzen Sie den Griff in das L-förmige Rohr. Wählen Sie eine geeignete Höhe (472-547 mm, 4 Positionen einstellbar) und befestigen Sie das Rohr mit einem C-Clip (im Lieferumfang enthalten) (sehen Sie dazu **Abb. 3**)
5. Führen Sie das U-förmige Rohr in das L-förmige Rohr. Wählen Sie für das Geländer eine geeignete Länge (872-947 mm, 4 Positionen einstellbar) und befestigen Sie das Rohr mit einem C-Clip (im Lieferumfang enthalten) sehen Sie dazu **Abb. 3**)
6. Befestigen Sie das Band mit dem D-Ring am Bett (sehen Sie dazu **Abb. 4**).
7. Legen Sie die Matratze wieder auf das Bett.



**Abb.4**

## Positionieren des Bettgeländers

1. Vom Kopfende bis zum Bettgeländer **MUSS** ein Abstand von wenigstens 250 mm vorhanden sein.
2. Das Bettgeländer soll in einer geeigneten Position eingerichtet werden, sodass der Benutzer (die im Bett liegende Person) das Geländer greifen kann, ohne sich strecken zu müssen.
3. Eine geeignete Position, in der das Bettgeländer befestigt werden kann, ist zwischen dem Nacken des Benutzers und seiner Hüfte, so dass die Person das Bettgeländer leicht fassen und aus dem Bett steigen kann.

### **Pflege/Reinigung und Wartung**

1. Das Bettgeländer sollte regelmäßig auf Stabilität und korrekte Montage geprüft werden.
2. Benutzen Sie das Bettgeländer nicht mehr und entfernen Sie es sofort, sobald sie Anzeichen von Verschleiß, Schäden, Instabilität, einen losen Griff, etc. festgestellt haben.
3. Prüfen Sie, ob das Bettgeländer korrekt positioniert und das Band festgezogen ist.
4. Prüfen Sie, ob beide C-Clips korrekt und fest sitzen.
5. Reinigen Sie die Oberflächen der Aufstehhilfe mit einem ph-neutralen Reinigungsmittel. Dabei sind die vom Hersteller vorgegebenen Anwendungshinweise zu beachten.  
Verwenden Sie keine Scheuermittel, ätzende Substanzen, Säuren, Bleiche oder harte Reinigungsgegenstände sowie Hochdruckreiniger! Eine Wischdesinfektion ist nach der Reinigung mit einem herkömmlichen Flächendesinfektionsmittel durchzuführen. Achten Sie auf eine vollständige Benetzung, wischen Sie nicht nach und lassen Sie das Bettgeländer für mind. 30 Sekunden abtrocknen. Beachten Sie die Angaben des Desinfektionsmittelherstellers.
6. Vor der Weitergabe an einen anderen Anwender ist die Desinfektion zwingend erforderlich!
7. Verkratzen Sie die Oberfläche nicht mit harten oder scharfen Gegenständen.



### **Sicherheitshinweise**

1. Dieses Bettgeländer ist nur für Erwachsene und nicht für Kleinkinder oder Kinder geeignet.
2. Dieses Bettgeländer ist für Personen mit einem Gewicht von weniger als 150 kg geeignet (330LBS).
3. Benutzen Sie immer den Sicherheitsriemen, um das Bettgeländer am Rahmen zu befestigen.
4. Benutzer müssen regelmäßig prüfen, ob das Bettgeländer fest und stabil ist.
5. Vergewissern Sie sich, dass die Matratze fest auf den Rohren liegt.
6. Benutzen Sie das Gerät nicht an einem Bett, für das dieses Bettgeländer nicht geeignet ist.

### **Produktdaten:**

Breite des Griffs: 624 mm

Breite des Geländers: 335 mm

Länge des Geländers: 872-947 mm, 4 Einstellmöglichkeiten (je 25,4 mm)

Länge des Griffs: 472-547 mm, 4 Einstellmöglichkeiten (je 25,4 mm)

Beutel (klein) Last: 0,5 kg, Tasche (groß) Last: 2 kg

Gesamtgewicht: 1,4 kg

Material: Aluminium, EVA-Schaum (Ethylen-Vinylacetat-Copolymer)



Rehaforum Medical GmbH, Daimlerstraße 12a, DE-25337 Elmshorn

Tel.: +49 (0) 4121-473312, [www.rehaforum.com](http://www.rehaforum.com)

**REF** 10012837



**Bed Rail RFM with bag**



UK

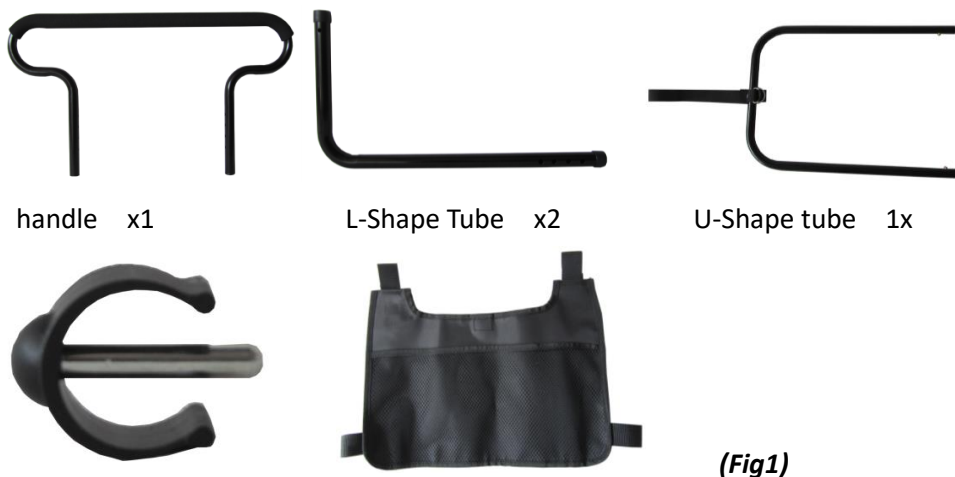


**IMPORTANT:** Please ensure that this instruction manual is carefully read and understood before use. Please keep this manual for future reference when necessary. In case you have any question, please contact us.

**Purpose**

This bed rail is designed to provide a stable support and help people move from lying position to sitting position, assist people getting in and out of bed and offer an extra support when people stand beside the bed.

**Contents**



**(Fig1)**

### Installation instruction

1. Remove the protective polybags from the tubes.
2. Remove the mattress from the bed.
3. Fix the bag to the bed rail handle and fasten the bag by the Velcro (refer to **Fig 2**).



Fig 2

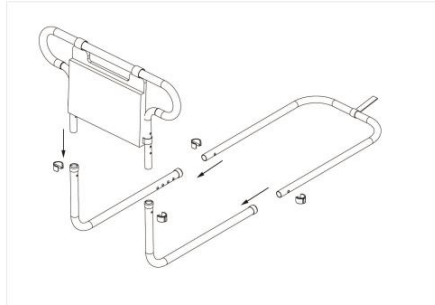


Fig 3

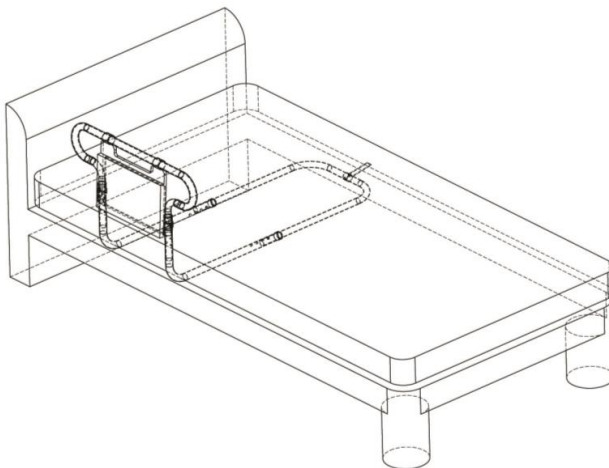
4. Insert the handle into the L-shape tube. Choose a suitable height(472-547 mm, 4 positions adjustable) and fix the tube by a C-clip(supplied in the package)(refer to **Fig 3**)

### Fig 3

5. Insert the U-shape tube into the L-Shape tube, choose a suitable length of the rail(872-947 mm, 4 positions adjustable) and fix the tube with a C-Clip (refer to **Fig 3**)

6. Fasten the strap to the bed with the D-ring (refer to **Fig 4**).
7. Replace the mattress.

### Fig 4



### Bed rail positioning

1. There **MUST** be a gap of at least 250 mm from the bed headboard to the bed rail.
2. The bed rail should be placed in a suitable position that a user (who is lying in bed) is able to grab the bed rail without stretching.
3. A suitable position where the bed rail is fixed is between the user's neck and hip, so that the user can easily grab the bed rail and get off the bed.
4. When a bed rail is fixed beside the bed, the user who lies in bed should be aware that he lies/sleeps regularly, instead of moving too often from back to forth and from side to side, so as to reduce the risk of head/hand/hip/leg entrapment.

### Care and Maintenance

1. The bed rail should be checked as part of a planned maintenance program.
2. Stop using the bed rail immediately whenever there are signs of wear, damage, unstableness, the handle is loose, etc
3. Check that the bed rail is properly positioned and the strap fastened.
4. Check that both fixing C-clips are fitted correctly and secure.
5. Clean the surfaces of the bed rail with a pH-neutral cleaning agent. The manufacturer's instructions for use must be observed. Do not use any scouring agents, corrosive substances, acids, bleach or hard cleaning agents or high-pressure cleaners! Wipe disinfection should be carried out after cleaning with Surface disinfection. Ensure that the bed railing is completely wetted, do not wipe and allow it to dry for at least 30 seconds. Follow the instructions of the disinfectant manufacturer.
6. Disinfection is absolutely necessary before passing on the product to another user!
7. Do not scratch the surface with hard and sharp objects.

### Safety Instructions



1. This bed rail is designed for adults only, not for kids or children
2. This bed rail is designed for people whose weight is less than 150 kg (330LBS)
3. Always use the safety strap to fix the bed rail to the frame
4. Users must regularly check whether the bed rail is firmly fixed and stable enough
5. Make sure the mattress is firmly resting against the rails
6. Do not use this device to a bed that this bed rail is not designed for.

### Product Data:

Handle width: 624 mm

Rail width: 335 mm

Rail length: 872-947 mm, 4 adjustment(25.4 mm each)

Handle height: 472-547 mm, 4 adjustment(25.4 mm each)

Pouch(small) load: 0.5 kg

Pocket(big) load: 2 kg

Unit weight: 1.4 kg

Material: aluminium, EVA foam (ethylene vinyl acetate copolymer)



Rehaforum Medical GmbH, Daimlerstraße 12a, DE-25337 Elmshorn

Tel.: +49 (0) 4121-473312, [www.rehaforum.com](http://www.rehaforum.com)

**REF** 10012837



**Rail de lit RFM avec sac**



F

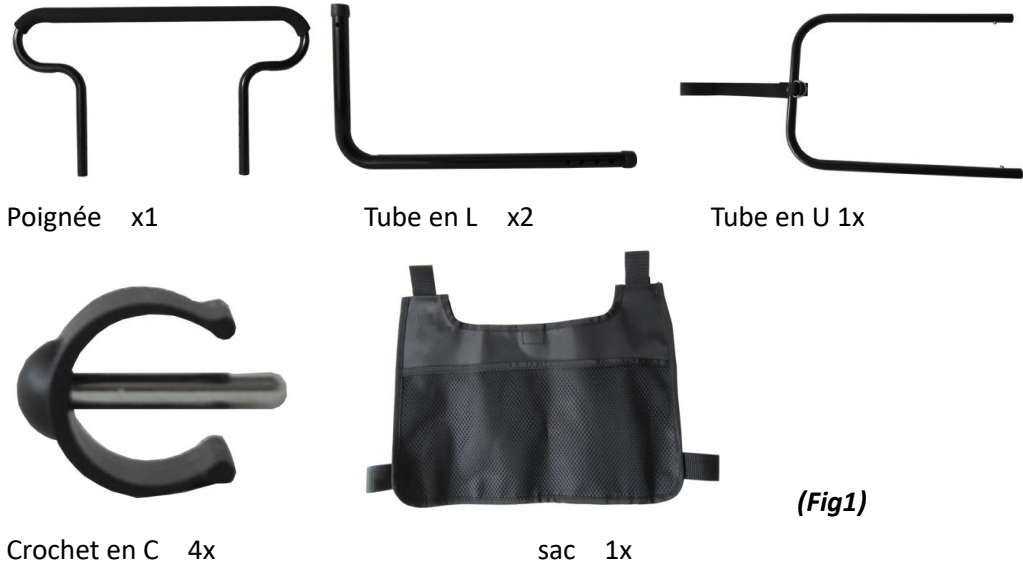


**IMPORTANT:** Lisez attentivement et assimilez les présentes instructions avant de commencer le montage. Veuillez conserver le présent manuel pour un usage ultérieur, en cas de nécessité. Si vous avez des questions, n'hésitez pas à nous contacter.

**Usage du rail**

Le présent rail a été conçu pour fournir un support stable et aider les personnes à passer de la position couchée à la position assise, à sortir du lit et à y rentrer, tout en assurant également un support supplémentaire pour se tenir debout à côté du lit.

**Contenu**

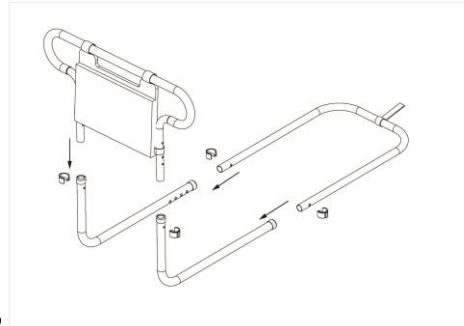


### Instructions pour l'installation

1. Sortir les tubes de l'enveloppe de protection en polyéthylène.
2. Sortir le matelas du lit.
3. Fixer le sac à la poignée du rail à l'aide du Velcro (cf. **Fig. 2**).



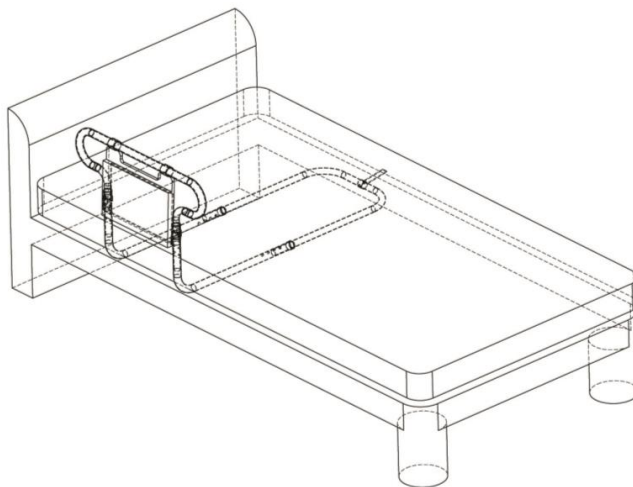
**Fig. 2**



**Fig. 3**

4. Insérer la poignée dans le tube en L. Choisir la hauteur adéquate (472-547 mm, 4 positions réglables) et fixer le tube à l'aide du crochet en C (fourni dans l'emballage) (cf. **Fig. 3**)
5. Insérer le tube en U dans le tube en L, choisir la longueur de rail adéquate (872-947 mm, 4 positions réglables) et fixer le tube à l'aide du crochet en C (cf. **Fig. 3**)
6. Fixer la sangle au lit à l'aide de la bague en D (cf. **Fig. 4**).
7. Remettre en place le matelas.

**Fig. 4**



### Positionnement du rail de lit

1. Laisser **IMPÉRATIVEMENT** un écart minimum de 250 mm entre la tête de lit et le rail.
2. Le rail de lit doit être placé de manière à permettre à l'utilisateur (couché dans le lit) d'attraper le rail sans devoir tendre le(s) bras.
3. Il convient de fixer le rail entre le cou et la hanche de l'utilisateur, de manière à permettre à l'utilisateur d'attraper facilement le rail pour sortir du lit.
4. Lorsque le rail est fixé à côté du lit, l'utilisateur doit veiller à ne pas bouger trop souvent d'avant en arrière ou d'un côté à l'autre du lit, y compris quand il dort, afin d'éviter de se coincer la tête/la main/la hanche ou la jambe.



### Entretien et maintenance

1. Le rail de lit doit être vérifié dans le cadre d'un plan de maintenance programmée.
2. Cessez immédiatement d'utiliser le rail si vous décelez des traces d'usure, de détérioration ou des signes d'instabilité ou si vous constatez que la poignée n'est pas solidement fixée, etc.
3. Vérifiez le bon positionnement du rail et la bonne fixation de la sangle.
4. Vérifiez le bon positionnement et la bonne fixation des crochets en C.
5. Nettoyer les surfaces de l'aide à la verticalisation avec un produit de nettoyage au pH neutre. Les instructions d'utilisation du fabricant doivent être respectées. N'utilisez pas de produits à récurer, de substances corrosives, d'acides, d'agents de blanchiment ou de nettoyage dur, ni de nettoyeurs haute pression ! La désinfection par essuyage doit être effectuée après le nettoyage avec des Désinfection des surfaces. Veillez à ce que la barrière du lit soit complètement mouillée, ne l'essuyez pas et laissez-la sécher pendant au moins 30 secondes. Suivez les instructions du fabricant du désinfectant.
6. La désinfection est absolument nécessaire avant de transmettre le produit à un autre utilisateur!
7. Ne pas rayer la surface avec des objets durs ou pointus.



### Sécurité

1. Ce rail de lit a été exclusivement conçu pour des utilisateurs adultes, à l'exclusion des bébés et des enfants
2. Ce rail de lit a été exclusivement conçu pour des utilisateurs d'un poids inférieur à 150kg
3. Utiliser toujours la sangle de sécurité pour fixer le rail au châssis
4. Les utilisateurs doivent vérifier régulièrement la bonne fixation et la stabilité du rail de lit
5. Assurez-vous que le matelas repose solidement sur les rails
6. Ne pas utiliser le dispositif pour un lit pour lequel il n'a pas été conçu.

### Données relatives au produit:

Largeur de la poignée: 624 mm

Largeur du rail: 335 mm

Longueur du rail: 872-947 mm, 4 réglages (de 25.4 mm chacun)

Hauteur de la poignée: 472-547 mm, 4 réglages (de 25.4 mm chacun)

Charge du sac (de petites dimensions): 0.5 kg

Charge de la poche (de grandes dimensions): 2 kg

Poids unitaire: 1.4 kg

Matériau : aluminium, mousse EVA (copolymère éthylène-acétate de vinyle)



Rehaforum Medical GmbH, Daimlerstraße 12a, DE-25337 Elmshorn

Tel.: +49 (0) 4121-473312, [www.rehaforum.com](http://www.rehaforum.com)

**REF**

**10012837**



## Bedrail RFM met tas



NL



**BELANGRIJK:** Zorg ervoor dat u deze handleiding aandachtig leest en begrijpt voor gebruik. Bewaar deze handleiding zodat u hem later kunt raadplegen. Neem contact met ons op als u vragen hebt.

### Doel

Deze bedrail is ontworpen voor een stabiele ondersteuning en om mensen te helpen met het overgaan van liggen naar zitten, om mensen te helpen in of uit bed te gaan en voor extra ondersteuning als mensen naast het bed staan.

### Inhoud



Handgreep x1



L-vormige buis x2



U-vormige buis x1



C-clip x4



tas x1

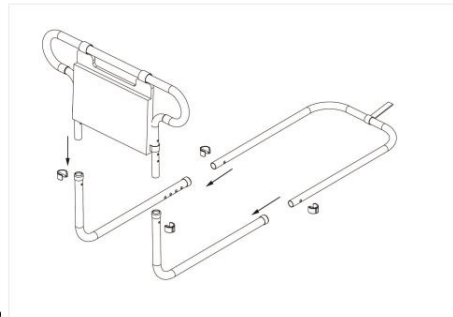
(Fig 1)

### Installatie-instructie

1. Verwijder de beschermende polyethyleen zakken van de buizen.
2. Verwijder het matras van het bed.
3. Maak de tas vast aan de bedrailhandgreep en maak de tas vast met het klittenband (zie **Fig 2**).



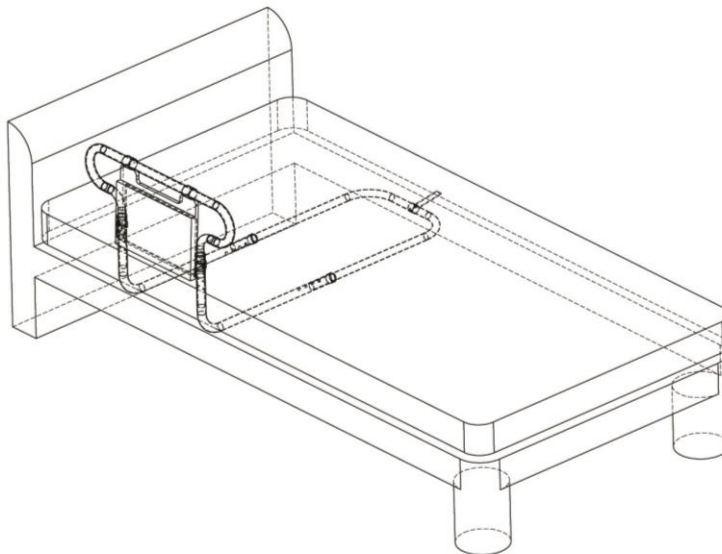
**Fig 2**



**Fig 3**

4. Steek de handgreep in de L-vormige buis. Kies een geschikte hoogte (472-547 mm, instelbaar in 4 standen) en zet de buis vast met een C-clip (meegeleverd in pakket) (zie **Fig 3**).
5. Steek de U-vormige buis in de L-vormige buis, kies een geschikte railengte (872-947 mm, instelbaar in 4 standen) en zet de buis vast met een C-clip (zie **Fig 3**).
6. Maak de band vast aan het bed met de D-ring (zie **Fig 4**).
7. Plaats het matras terug.

**Fig 4**



### Plaatsen van de bedrail

1. Er **MOET** een ruimte zijn van minimaal 250 mm van het hoofdeinde van het bed tot de bedrail.
2. De bedrail moet in de juiste positie worden geplaatst zodat een gebruiker (die in bed ligt) de bedrail kan pakken zonder te rekken.
3. Een geschikte positie is een positie waarbij de bedrail is vastgemaakt tussen de nek en de heup van de gebruiker, zodat de gebruiker de bedrail gemakkelijk kan pakken en gemakkelijk kan opstaan.
4. Als een bedrail naast het bed wordt vastgemaakt, moet de gebruiker die in het bed ligt rustig liggen/slapen, en niet veel naar boven en onder en opzij bewegen, om het risico op het vastzitten van hoofd/hand/heup/been te verkleinen.

## Onderhoud

1. De bedrail moet worden gecontroleerd als onderdeel van een gepland onderhoudsprogramma.
2. Neem de bedrail onmiddellijk buiten gebruik als er tekenen zijn van slijtage, beschadiging, instabiliteit, als het handvat los is, enz.
3. Controleer of de bedrail juist geplaatst is en de band vast zit.
4. Controleer of beide C-clips juist geplaatst zijn en goed vast zitten.
5. De oppervlakken van de opstahulp te reinigen met een pH-neutraal reinigingsmiddel. De gebruiksaanwijzing van de fabrikant moet in acht worden genomen. Gebruik geen schuurmiddelen, bijtende stoffen, zuren, bleekmiddelen of harde reinigingsmiddelen of hogedrukreinigers! De wisdesinfectie moet worden uitgevoerd na reiniging met Ontsmetting van oppervlakken. Veeg de bedleuning af met een wegwerpdoekje dat is bevochtigd met het desinfectiemiddel. Zorg ervoor dat deze volledig is bevochtigd, veeg niet af en laat de bedleuning minstens 30 seconden drogen.
6. Ontsmetting is absoluut noodzakelijk voordat het product aan een andere gebruiker wordt doorgegeven!
7. Kras niet over het oppervlak met harde en scherpe voorwerpen.



## Veiligheid

1. Deze bedrail is uitsluitend ontworpen voor volwassenen, niet voor kinderen
2. Deze bedrail is ontworpen voor mensen met een gewicht tot 150 kg (330 lbs)
3. Gebruik altijd de veiligheidsband om de bedrail aan het frame te bevestigen
4. Gebruikers moeten regelmatig controleren of de bedrail stevig is bevestigd en stabiel genoeg is
5. Zorg ervoor dat het matras stevig tegen de rail aan ligt
6. Gebruik dit apparaat niet voor een bed waarvoor deze bedrail niet ontworpen is.

## Productgegevens:

Breedte handvat: 624 mm

Breedte rail: 335 mm

Lengte rail: 872-947 mm, 4 standen (elk 25,4 mm)

Hoogte handvat: 472-547 mm, 4 standen (elk 25,4 mm)

Zak (klein) belasting: 0,5 kg

Zak (groot) belasting: 2 kg

Gewicht unit: 1,4 kg

Materiaal: aluminium, EVA-schuim (ethyleenvinylacetaatcopolymeer)



Rehaforum Medical GmbH, Daimlerstraße 12a, DE-25337 Elmshorn

Tel.: +49 (0) 4121-473312, [www.rehaforum.com](http://www.rehaforum.com)

**REF** 10012837



## Sengehest RFM med taske



DK



**VIGTIGT:** Du bedes sørge for, at denne brugervejledning læses grundigt og bliver forstået før brugen. Vejledningen opbevares til fremtidig brug. Tag kontakt til os, hvis du har spørgsmål.

### Formål

Denne sengehest er konstrueret til at give stabil støtte og hjælpe personer med at komme fra en liggende til en siddende position, støtte dem i at komme ind og ud af sengen og til at give ekstra støtte, når man står ved siden af sengen.

### Indhold



håndtag x1



L-formet rør x2



U-formet rør 1x



C-clips 4x



taske 1x

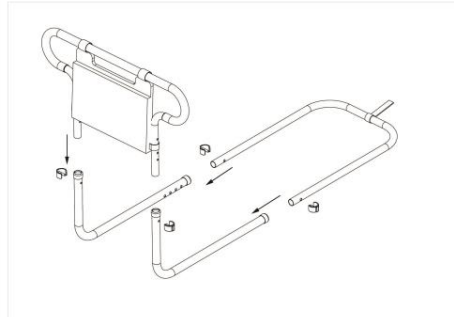
(figur1)

### Installationsinstruktion

1. Beskyttelsesposerne fjernes fra rørene.
2. Madrassen fjernes fra sengen.
3. Tasken monteres til sengehestens håndtag og fastgøres med velcrolukningen (se også **figur 2**).



figur 2



figur 3

4. Håndtaget indsættes i det L-formede rør. Der vælges en passende højde (472-547 mm, 4 positioner kan indstilles) og røret fikseres med en C-clip (medfølger)(se også **figur 3**)

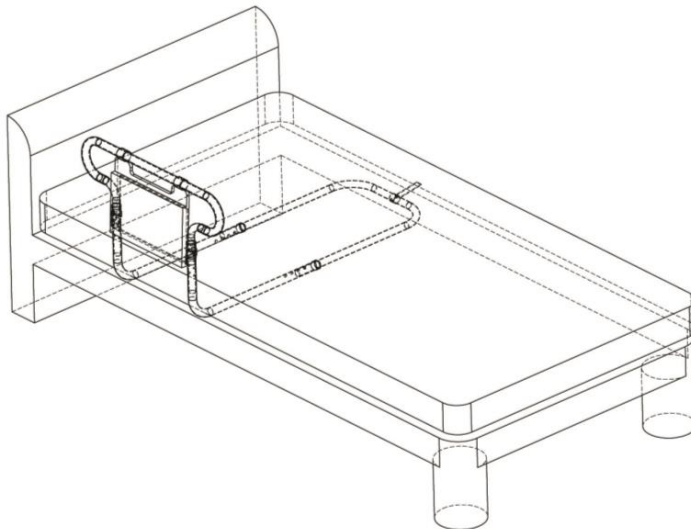
#### figur 3

5. Det U-formede rør indsættes i det L-formede rør, der vælges en passende længde på sengehesten (872-947mm, 4 positioner kan indstilles) og røret fikseres med en C-clip (se også **figur 3**)

6. Remmen fastgøres til sengen med D-ringene (se også **figur 4**).

7. Madrassen lægges på plads igen.

#### figur 4



### Placering af sengehesten

1. Der **SKAL** være et mellemrum på mindst 250mm fra sengens hovedende til sengehesten.
2. Sengehesten bør placeres i en passende position, så en bruger (som ligger i sengen) er i stand til at tage fat i sengehesten uden at strække sig.
3. En passende position er, hvor sengehesten er fikseret er mellem brugerens hals og hofte, således at brugeren let kan tage fat i sengehesten og komme ud af sengen.
4. Når en sengehest er monteret ved siden af sengen, bør brugeren som ligger i sengen være opmærksom på, at han ligger/sover roligt og ikke bevæger sig frem og tilbage for tit. På den måde reduceres risikoen for at indklemme hoved/hånd/hofte/ben.

### **Pleje og vedligehold**

1. Sengehesten skal kontrolleres som en del af et planlagt vedligeholdelsesprogram.
2. Brugen af sengehesten skal standses umiddelbart, hvis der er tegn på slid, skader, instabilitet, løst håndtag, etc.
3. Det kontrolleres at sengehesten er korrekt placeret og remmen fastgjort.
4. Det kontrolleres at begge fikserende C-clips er korrekt monterede og sikrede.
5. Rengør overfladerne på opstillingshjælpen med et ph-neutralt rengøringsmiddel. Anvendelsesinstruktionerne specificeret af producenten skal overholdes. Brug ikke slibemidler, ætsende stoffer, syrer, blegemidler eller hårde rengøringsgenstande eller højtryksrensere!
6. Tør desinfektion udføres efter rengøring med Desinfektion af overflader. Vær opmærksom på en fuldstændig befugtning, tør ikke af og lad sengeskinnen tørre i mindst 30 sekunder. Overhold informationerne fra desinfektionsmiddelproducenten.
7. Overfladen må ikke kradses med hårde eller skarpe genstande.



### **Sikkerhed**

1. Denne sengehest er konstrueret udelukkende til voksne, og ikke til børn eller unge
2. Denne sengehest er konstrueret til personer, hvis vægt er under 150 kg (330 lbs)
3. Sengehesten skal altid fikseres til rammen med sikkerhedsremmen
4. Brugeren skal jævnligt kontrollere, at sengehesten er sikkert fikseret og tilstrækkeligt stabil
5. Det skal sikres, at madrassen ligger fast ind mod kanten
6. Dette produkt må ikke bruges med en seng, som sengehesten ikke er konstrueret til.

### **Produktdata:**

Håndtagets bredde: 624 mm

Rækværk bredde: 335 mm

Rækværk længde: 872-947 mm, 4 indstillinger (25.4 mm hver)

Håndtag højde: 472-547 mm, 4 indstillinger (25.4 mm hver)

Lomme (lille) last: 0.5 kg

Lomme (stor) last: 2 kg

Enhedens vægt: 1.4 kg

Materiale: aluminium, EVA-skum (ethylen-vinylacetat-copolymer)



Rehaforum Medical GmbH, Daimlerstraße 12a, DE-25337 Elmshorn

Tel.: +49 (0) 4121-473312, [www.rehaforum.com](http://www.rehaforum.com)



**10012837**



## Barandilla para cama RFM con bolsa



ES



**IMPORTANTE:** Asegúrese de que este manual ha sido detenidamente leído y comprendido antes de usar el producto. Conserve este manual para futuras consultas. En caso de tener alguna pregunta, por favor póngase en contacto con nosotros.

### Finalidad

Esta barandilla de cama ha sido diseñada para proporcionar un soporte estable y para ayudar a las personas a pasar de la posición tumbada a la posición sentada y a salir de la cama así como ofrecer una seguridad adicional cuando la persona está de pie junto a la cama.

### Elementos suministrados



asidero x1



tubo doblado en "L" x2



tubo doblado en "U" x1



Clip en forma de "C" 4x



bolsa 1x

(Fig. 1)

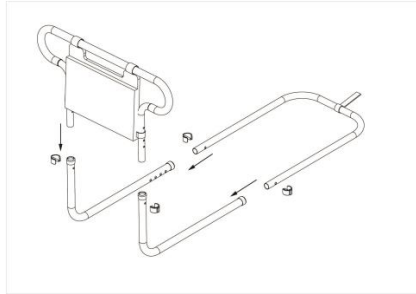


### Instrucciones de montaje

1. Retire las bolsas de protección de los tubos.
2. Retire el colchón de la cama.
3. Fije la bolsa a la barandilla de la cama mediante el cierre de Velcro (véase la **Figura 2**).



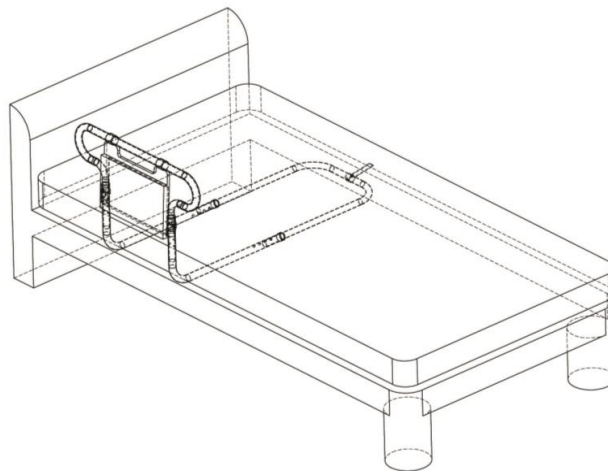
**Fig. 2**



**Fig. 3**

4. Inserte el asidero en el tubo doblado en forma de "L". Elija una altura adecuada (472-547 mm, 4 posiciones ajustables) y fije el tubo mediante un clip en forma de "C" (incluido en el suministro) (véase la **Figura 3**)
5. Inserte el tubo en forma de "U" en el tubo en forma de "L", seleccione una longitud adecuada de la barandilla (872-947 mm, 4 posiciones ajustables) y fije el tubo mediante un clip en forma de "C" (véase la **Figura 3**)
6. Fije la correa a la cama mediante el anillo en forma de "D" (véase la **Figura 4**).
7. Vuelva a colocar el colchón.

**Fig. 4**



### Colocación de la barandilla

1. Es **IMPERATIVO** dejar un espacio de al menos 250 mm entre la cabecera de la cama y la barandilla
2. La barandilla deberá ser colocada en una posición adecuada para el usuario (la persona que está en la cama), de tal modo que esta persona sea capaz de agarrar la barandilla de la cama sin necesidad de estirarse.
3. El posicionamiento adecuado de la barandilla se encuentra entre el cuello y la cadera de la persona que está en la cama. De este modo, la persona podrá agarrar fácilmente la barandilla para salir de la cama.
4. Cuando la barandilla está fijada al lado de la cama, la persona que se encuentra en ella debe tener un sueño tranquilo, sin moverse demasiado frecuentemente en la dirección de la cama y hacia los lados de la misma para evitar el riesgo de atraparse la cabeza, las manos, las caderas y las piernas.

### **Cuidado y mantenimiento**

1. La barandilla deberá ser revisado como parte de un programa planificado de mantenimiento.
2. Deje de utilizar inmediatamente la barandilla en cuanto constate signos de desgaste, daños, inestabilidad, asidero suelto, etc.
3. Compruebe que la barandilla y la correa están correctamente colocadas.
4. Compruebe que tanto los clips de fijación en forma de "C" están colocados de modo correcto y seguro.
5. Limpiar las superficies de la ayuda de pie con un agente limpiador de pH neutro. Deben observarse las instrucciones de uso del fabricante. No utilice ningún agente de limpieza, sustancias corrosivas, ácidos, lejía o agentes de limpieza duros o limpiadores de alta presión! La desinfección de la superficie debe realizarse después de la limpieza con Desinfección de superficies. Asegúrate de que la barandilla de la cama esté completamente mojada, no la limpies y déjala secar por lo menos 30 segundos. Siga las instrucciones del fabricante del desinfectante.
- 6 ¡La desinfección es absolutamente necesaria antes de pasar el producto a otro usuario!
7. No exponer la superficie a objetos duros y afilados.



### **Normas de seguridad**

1. Este barandilla de cama ha sido diseñada sólo para personas adultas, no para bebés o niños
2. Esta barandilla de cama ha sido diseñada para personas cuyo peso sea inferior a 150 kg (330 libras)
3. Utilice siempre la correa de seguridad para fijar la barandilla a la estructura de la cama
4. Los usuarios deberán comprobar regularmente si la barandilla está correctamente fijada y es lo suficientemente estable
5. Asegúrese de que el colchón está firmemente apoyado contra la barandilla
- 6, No utilice esta barandilla en una cama para la cual no ha sido diseñada.

### **Especificaciones del producto:**

Anchura del asidero: 624 mm

Anchura de la barandilla: 335 mm

Longitud de la barandilla: 872-947 mm, 4 longitudes ajustables (de 25,4 mm cada una)

Altura del asidero: 472-547 mm, 4 alturas ajustables (de 25,4 mm cada uno)

Bolsa (pequeña): carga máxima 0,5 kg

Bolsa (grande): carga máxima: 2 kg

Peso de la unidad: 1,4 kg

Material: aluminio, espuma EVA (copolímero de etileno y acetato de vinilo)



Rehaforum Medical GmbH, Daimlerstraße 12a, DE-25337 Elmshorn

Tel.: +49 (0) 4121-473312, [www.rehaforum.com](http://www.rehaforum.com)

**REF**

**10012837**