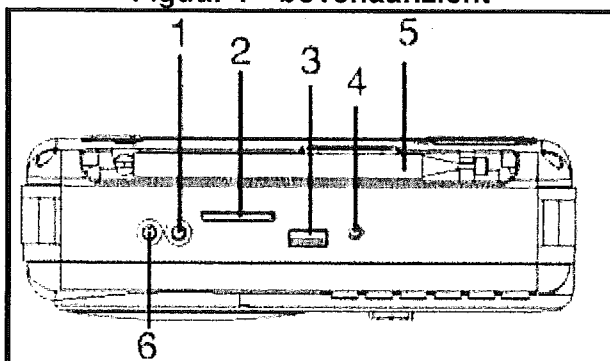


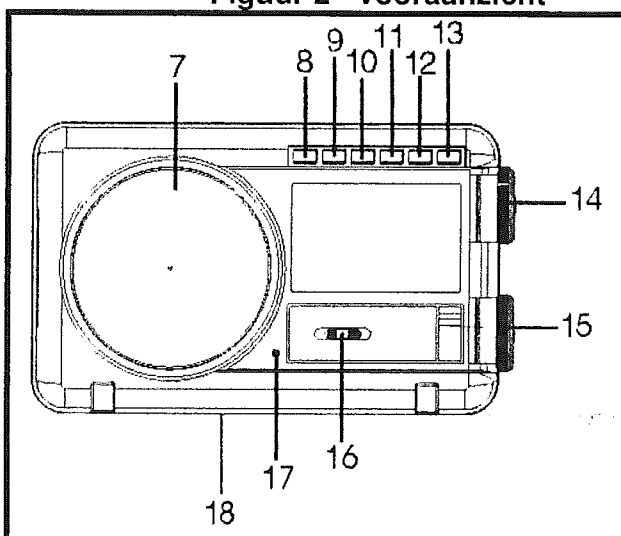
I. BESCHRIJVING VAN HET PRODUCT

Figuur 1 - bovenaanzicht



1. Stekerbus koptelefoon
2. SD-sok
3. USB-sok
4. Stroom LED-indicator
5. Telescopische antenne
6. DC 5V stroomsok (voor 5V DC USB-stroomsnoer met mannelijke connector naar 3,5 mm cilinder - niet inbegrepen)

Figuur 2 - vooraanzicht



7. Luidspreker
8. REC (opnametoets)
9. Delete-toets
10. VORIGE
11. VOLGENDE
12. Afspelen/pauze
13. MODUS
14. Afstemmen
15. Stroomschakelaar/volume
16. Knop voor selectie band
17. Kop microfoon
18. Batterijvakje (aan achterkant)

Deze radio is standaard uitgerust met een riem om hem makkelijk te kunnen dragen.

II. TECHNISCHE SPECIFICATIES

De radio kan bediend worden door twee methoden van voeding waaruit u kunt kiezen om elektriciteit naar de radio te voeren:

- 1) Een **1000Ma ingebouwde oplaadbare lithium batterij** die men door een adapter kan opladen of een DC/5V USB-snoer (niet standaard bijgeleverd) die men in de **DC 5V stroomsok (6)** kan insteken en kan insteken in de USB-poort van de computer;
- 2) **4 stuks AA/ LR06-batterijen (niet standaard bijgeleverd)**;

Details over technische specificaties

AC230V/ 50Hz 3W 1000mA
DC6V (4 x AA/LR06)

Opmerking:

Wanneer u de AC-adapter in de AC-sok steekt aan de achterkant van de radio, licht het indicatorlampje boven de AC-sok rood op om aan te duiden dat de radio zich oplaadt.

Details van laden

Laadtijd voor eerst gebruik:	12 uur	
Laadtijd voor volgend gebruik:	8 uur	
Autonomie na volledig geladen te zijn:	Ongeveer	120
	minuten	

Bereik frequentie

FM	88-108MHz
AM	530-1600KHz
SW1	8.8-13.8MHz
SW2	14.2-22.0MHz

III. INSTALLATIE BATTERIJ

1. Open de deksel van het batterijcompartiment aan de achterkant van het apparaat.
2. Installeer 4 AA batterijen waarbij u let op de juiste polariteit, zoals aangeduid binnen het batterijcompartiment.
3. Sluit de deksel van het batterijcompartiment.

IV. BEDIENING VAN DE RADIO

1. Schakel de **stroomschakelaar (15)** in en ga verder om aan deze knop te draaien. Deze knop is ook de **knop voor de volumeregeling (15)**, totdat u het geluid van de radio hoort en pas het dan aan het juiste volume aan.
2. Draai aan de **knop voor selectie van banden(16)** om de gewenste band te selecteren: AM/FM/SW1/ SW2.
3. Draai aan de **tuner (14)** om het gewenste stations te selecteren.

Opmerking:

- Wanneer u FM- en SW-stations ontvangt, trek dan de **telescoopantenne(5)** uit om de beste ontvangst te krijgen door de lengte en de hoek ervan te wijzigen.
- Wanneer u AM ontvangt, gebruikt u de interne magnetische antenne door de richting van de radio te draaien om de beste ontvangst te krijgen.
- Steek de oortelefoon in de **stekerbuis van de oortelefoon (1)**, als u met de oortelefoon naar de radio wilt luisteren.

4. Schakel de **stroomschakelaar (15)** uit, wanneer u klaar bent met naar de radio luisteren.

V. PROCEDURES VOOR OPNEMEN

U kunt een radioprogramma of uw stem opnemen met een USB-stick of een SD-kaart.

Voordat u uw USB-stick of uw SD-kaart insteekt, moet u op de volgende twee punten letten:

1) Zorg ervoor, dat de radio genoeg geladen is om efficiënt het opnameproces uit te voeren. Als het geluid vervormd is of het volume is zwak, zult u er niet in slagen goed op te nemen.

2) Zorg ervoor dat de ondersteuning op zijn minst één geluidsbestand omvat, zoals muziek, opgenomen stem of een opgeslagen radioprogramma. Als er geen geluidsbestanden in zijn, zal de USB-stick of de SD-kaart niet opgemerkt worden en de opname zal niet mogelijk zijn.



A. OPNEMEN VAN PROGRAMMA'S VAN RADIOSTATIONS:

1. Schakel de **stroomschakelaar (15)** in, schakel de **schakelaar (16)** naar de gewenste band en draai dan aan de **tuner (14)** om een radiostationprogramma te selecteren.
2. Steek USB-kaart in de **USB-sok (3)** of de **SD-kaart in de SD-sok (2)**. Het rode **stroomlampje (4)** zal knipperen, waarbij wordt aangeduid dat het de USB-modus of de SD-kaart is en u zult de muziekbestanden horen die op uw USB-stick of op uw SD-kaart staan.
3. Druk op de **knop Modus (13)** om over te schakelen van de USB-speler of de SD-kaart naar de FM-radio. Het echte stroomlampje zal stoppen met knipperen en blijft aan.

Opmerking: De MODUS-toets stelt u in staat over te schakelen van de USB/SD-speler naar de radio of van de radio naar de USB/SD-kaartspeler.

4. Druk op de **knop REC (8)** om te beginnen met het opnemen van het radioprogramma. Het **stroomlampje (4)** wordt groen en de radio zal beginnen met het opnemen van het radioprogramma.

Opmerking: Als uw USB-stick een indicator voor het LED-lampje heeft, zal deze oplichten en starten met knipperen om aan te duiden, dat de radio bezig is met opnemen.

5. Druk op de **knop REC (8)**, als u wilt stoppen met opnemen en het opgenomen programma zal beginnen te spelen. Het **stroomlampje (4)** zal beginnen te knipperen.
6. Druk op de **knop AF SPELEN/PAUZE (12)** om het opgenomen programma te stoppen. Druk er opnieuw op om te hervatten.
7. Druk op de **knop VOR (10)** om te luisteren naar de laatst opgenomen programma. Druk op de **knop VOLGENDE(11)** om te luisteren naar het volgende opgenomen programma. Druk op de **knop Del (9)**, terwijl het opgenomen programma dat u wilt verwijderen speelt. Het lampje wordt groen en knippert, terwijl het wordt verwijderd, wordt rood wanneer men klaar is met verwijderen en speelt het volgende opgenomen programma af na de verwijdering.

B. OPNEMEN VAN STEM

1. Schakel de **stroomschakelaar (15)** in.
2. Steek USB-kaart in de **USB-sok (3)** of de SD-kaart in de **SD-sok (2)**. Het rode **stroomlampje (4)** zal knipperen, waarbij wordt aangeduid dat het de USB-modus of de SD-kaart.
3. Druk op de **knop REC (8)**. Breng uw mond naar de **ingebouwde microfoon (17)** en begin met praten, als het **stroomlampje (4)** groen wordt. De radio zal dan beginnen met het opnemen van uw stem.
4. Druk op de **knop REC (8)**, als u wilt stoppen met opnemen en uw opgenomen stem zal beginnen met afspelen.
5. Om de andere functies te gebruiken, zoals de knoppen **VOR (10)**, **VOLGENDE(11)** en **Del (9)**, volgt u dezelfde procedure, zoals gedetailleerd in deel A. Opnemen programma's van radiostations in punt 7.

VI. LET OP :

- Om ervoor te zorgen dat de levensduur van uw radio lang is, moet u uw radio opnieuw opladen, als het geluid vervormd is of het volume zwak is.
- Zet de radio niet op plekken of in ruimten, waar er sprake is van hoge temperaturen en vochtigheid.

VII. WAARSCHUWING BETREFFENDE DE BATTERIJEN:

- Als de radio lange tijd niet gebruikt wordt, verwijdert u de batterijen om schade te voorkomen door mogelijk lekken van de batterijen.
- Combineer geen alkaline batterijen met gewone batterijen (koolstof-zink) of oplaadbare batterijen (nikkel hydride).
- Combineer geen nieuwe met gebruikte batterijen.
- Probeer geen batterijen op te laden die niet oplaadbaar zijn.
- Haal indien mogelijk oplaadbare batterijen uit het apparaat alvorens ze op te laden.
- Oplaadbare batterijen moeten altijd worden opgeladen onder toezicht van een volwassene.
- Verwijder de lege batterijen.
- Zorg er voor dat er geen kortsluiting ontstaat bij voedingspunten.
- Gebruik altijd de aanbevolen batterijen of batterijen van een overeenkomend type.
- Respecteer de polariteit van de batterijen.

LET OP: U mag dit apparaat niet wegdoen met uw huishoudafval. Uw gemeente heeft een speciaal inzamelsysteem opgezet voor dit soort producten. Vraag op uw gemeentehuis waar zich de speciaal hiervoor bestemde containers bevinden. Elektrische en elektronische producten bevatten namelijk bestanddelen en stoffen die gevaarlijk kunnen zijn voor het milieu of voor de volksgezondheid en moeten worden gerecycleerd.

 Dit pictogram geeft aan dat de elektrische en elektronische apparatuur speciaal moeten worden ingezameld. Het pictogram bestaat uit een doorgekruiste container op wielen.

Als het elektriciteits snoer kapot is, dient het vervangen te worden door de fabrikant, zijn klantenservice of een persoon met een gelijksoortige kwalificatie, om gevaar te vermijden.

Op de markt gebracht door EUROTOPS VERSAND GMBH D-40764 LANGENFELD