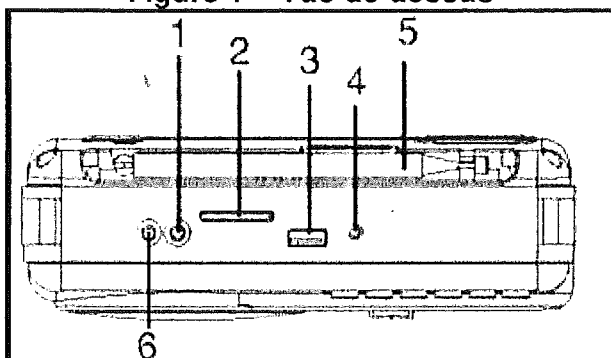


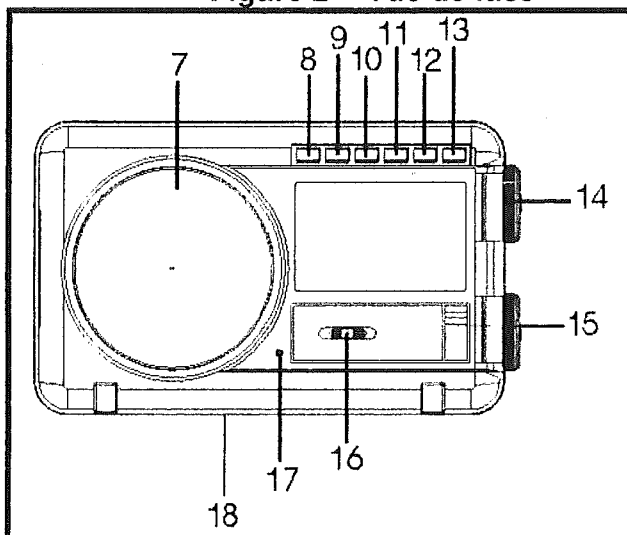
I. DESCRIPTION DU PRODUIT

Figure 1 – Vue de dessus



1. Prise pour écouteurs
2. Port SD
3. Port USB
4. Voyant d'alimentation
5. Antenne télescopique
6. Prise d'alimentation DC 5V (pour câble alimentation USB DC 5V jack 3.5mm – non fourni)

Figure 2 - Vue de face



7. Haut-parleur
8. REC (Bouton d'enregistrement)
9. Bouton Effacer
10. PREV (Précédent)
11. NEXT (Suivant)
12. Play/ Pause (Lecture/ Pause)
13. MODE
14. Syntoniseur
15. Interrupteur d'alimentation/ Volume
16. Bouton de sélection de bande
17. Tête de microphone
18. Compartiment à piles (à l'arrière)

Cette radio est fournie avec une sangle pour un transport facile.

II. SPÉCIFICATIONS TECHNIQUES

La radio peut être mise en service au moyen de 2 sources d'alimentation:

- 1) Une batterie rechargeable 1000Ma intégrée au lithium qui peut être rechargée à partir d'un adaptateur ou d'un câble DC/5V USB (non fourni) qui peut être inséré dans une prise d'alimentation DC 5V (6) et branché au port USB de l'ordinateur.
- 2) 4 piles AA/ LR06 (non fournies).

Détails sur les spécifications techniques

AC230V/ 50Hz 3W 1000mA
DC6V (4 x AA/LR06)

Remarque:

Lorsque vous branchez l'adaptateur secteur dans la prise secteur située à l'arrière de la radio, le voyant lumineux situé juste au-dessus de la prise secteur s'allume en rouge pour indiquer que la radio est en charge.

Les détails de charge

Temps de charge avant la première utilisation:	12 heures
Temps de charge pour les utilisations suivantes:	8 heures
Autonomie après une charge complète:	Environ 120 minutes

Plages de fréquences

FM	88 -108MHz
AM	530-1600KHz
SW1	8.8-13.8MHz
SW2	14.2-22.0MHz

III. INSTALLATION DES PILES

1. Ouvrez le couvercle du compartiment à piles situé à l'arrière de l'appareil.
2. Installez 4 piles AA en respectant la polarité indiquée à l'intérieur du compartiment à piles.
3. Fermez le couvercle du compartiment à piles.

IV. FONCTIONNEMENT DE LA RADIO

1. Allumez l'**interrupteur d'alimentation (15)** et continuez à tourner ce bouton, qui est également le **bouton de réglage du volume (15)**, jusqu'à ce que vous entendiez le son de la radio, puis réglez le volume désiré.
2. Tournez le **bouton de sélection de bande (16)** pour sélectionner la bande désirée: AM/FM/SW1/ SW2.
3. Tournez le **syntoniseur (14)** pour sélectionner la station souhaitée.

Remarque:

- Lors de la réception des stations FM et SW, utilisez l'**antenne télescopique (5)** pour obtenir la meilleure réception en changeant la longueur et l'angle.
- Lors de la réception AM, utilisez l'antenne magnétique interne par rotation de la direction de la radio afin d'obtenir la meilleure réception.
- Insérez les écouteurs dans la **prise pour écouteurs (1)** si vous souhaitez écouter la radio au moyen des écouteurs.

4. Éteignez l'**interrupteur d'alimentation (15)** quand vous n'écoutez plus la radio.

V. PROCÉDURES D'ENREGISTREMENT

Vous pouvez enregistrer une émission radio ou votre voix avec une clé USB ou une carte SD.

Avant d'insérer votre clé USB ou votre carte SD pour l'enregistrement, faites attention aux 2 points suivants:

- 1) Vérifiez si la radio a une charge suffisante pour effectuer efficacement l'enregistrement. Si le son est déformé ou le volume est faible, l'enregistrement ne s'effectuera pas correctement.



2) Assurez-vous que le support (clé USB ou carte SD) contient au moins un fichier audio comme musique, voix enregistrée ou émission radio enregistrée. Si le support ne contient aucun fichier audio, la clé USB ou la carte SD ne sera pas détectée et l'enregistrement ne sera pas possible.

A. ENREGISTREMENT DES ÉMISSIONS RADIO:

1. Allumez l'**interrupteur d'alimentation (15)**, tournez le **bouton (16)** pour sélectionner la bande désirée, puis tournez le **syntoniseur (14)** pour sélectionner une émission radio.
2. Insérez la clé USB dans le **port USB (3)** ou la **carte SD dans le port SD (2)**. Le **voyant rouge d'alimentation (4)** se met à clignoter pour indiquer que la radio est en mode USB ou carte SD, et vous entendrez les fichiers musicaux contenus dans votre clé USB ou carte SD.
3. Appuyez sur le **bouton Mode (13)** afin de passer du lecteur USB ou SD à la radio FM. Le voyant d'alimentation rouge cesse de clignoter et reste allumé.

Remarque: Le bouton MODE permet de passer du lecteur USB/SD à la radio ou de la radio au lecteur USB /SD.

4. Appuyez sur le **bouton REC (8)** pour commencer à enregistrer l'émission radio. Le **voyant d'alimentation (4)** devient vert, et la radio commencera à enregistrer l'émission radio.

Remarque: Si votre clé USB dispose d'un voyant lumineux, celui-ci s'allume et commence à clignoter pour indiquer que la radio est en train d'enregistrer.

5. Appuyez sur le **bouton REC (8)** lorsque vous souhaitez arrêter l'enregistrement, et la lecture de l'émission enregistrée commencera. Le **voyant d'alimentation (4)** se met à clignoter.
6. Appuyez sur le **bouton PLAY/ PAUSE (12)** pour arrêter la lecture de l'émission enregistrée. Appuyez à nouveau pour reprendre la lecture.
7. Appuyez sur le **bouton PREV (10)** pour écouter la dernière émission enregistrée. Appuyez sur le **bouton NEXT (11)** pour écouter l'émission enregistrée suivante. Appuyez sur le **bouton Del (9)** quand la lecture de l'émission enregistrée que vous souhaitez supprimer est en cours. Le voyant devient vert clignotant lors de la suppression, et il devient rouge quand la suppression est terminée et l'émission suivante est lue après la suppression.

B. ENREGISTREMENT VOCAL

1. Allumez l'**interrupteur d'alimentation (15)**.
2. Insérez la clé USB dans le **port USB (3)** ou la carte SD dans le **port SD (2)**. Le **voyant rouge d'alimentation (4)** se met à clignoter pour indiquer que la radio est en mode USB ou carte SD.
3. Appuyez sur le **bouton REC (8)**. Dirigez votre bouche vers le **microphone intégré (17)** et commencez à parler lorsque le **voyant d'alimentation (4)** devient vert. La radio va alors commencer l'enregistrement de votre voix.
4. Appuyez sur le **bouton REC (8)** lorsque vous souhaitez arrêter l'enregistrement, et la lecture de l'enregistrement vocal va commencer.
5. Pour utiliser les fonctions des boutons **PREV (10)**, **NEXT (11)** et **Del (9)**, suivez la même procédure comme décrit dans la partie A. Enregistrement des émissions radio, point 7.

VI. ATTENTION :

- Afin d'assurer la longévité de votre radio, rechargez votre radio lorsque le son est déformé ou le volume est faible.
- Ne mettez pas la radio dans des endroits ou des pièces ayant des températures élevées et de l'humidité.

VII. AVERTISSEMENT CONCERNANT LES PILES :

- Si la radio n'est pas utilisée pendant une longue période, enlevez les piles pour éviter tout dommage causé par une fuite éventuelle des piles.
- Ne mélangez pas des piles alcalines, ordinaires (carbone-zinc) et rechargeables (nickel hydrure).
- Ne mélangez pas des piles neuves et usagées.
- N'essayez pas de recharger des piles non rechargeables.
- Retirez les piles rechargeables de l'appareil (si possible) avant de les charger.
- Les piles rechargeables doivent toujours être rechargées sous la surveillance d'un adulte.
- Enlevez les piles usagées.
- Ne court-circuitiez pas les bornes d'alimentation.
- Utilisez toujours des piles du type recommandé ou d'un type équivalent.
- Respectez la polarité des piles

ATTENTION : Vous ne devez pas vous débarrasser de cet appareil avec vos déchets ménagers. Un système de collecte sélective pour ce type de produit est mis en place par les communes, vous devez vous renseigner auprès de votre mairie afin d'en connaître les emplacements. En effet, les produits électriques et électroniques contiennent des substances dangereuses qui ont des effets néfastes sur l'environnement ou la santé humaine et doivent être recyclés.



Ce symbole indique que les équipements électriques et électroniques font l'objet d'une collecte sélective, il représente une poubelle sur roues barrée d'une croix.

Si le câble d'alimentation est endommagé, il doit être remplacé par le fabricant, son service après-vente ou une personne de qualification similaire afin d'éviter un danger.

Commercialisé par EUROTOPS VERSAND GMBH D-40764 LANGENFELD